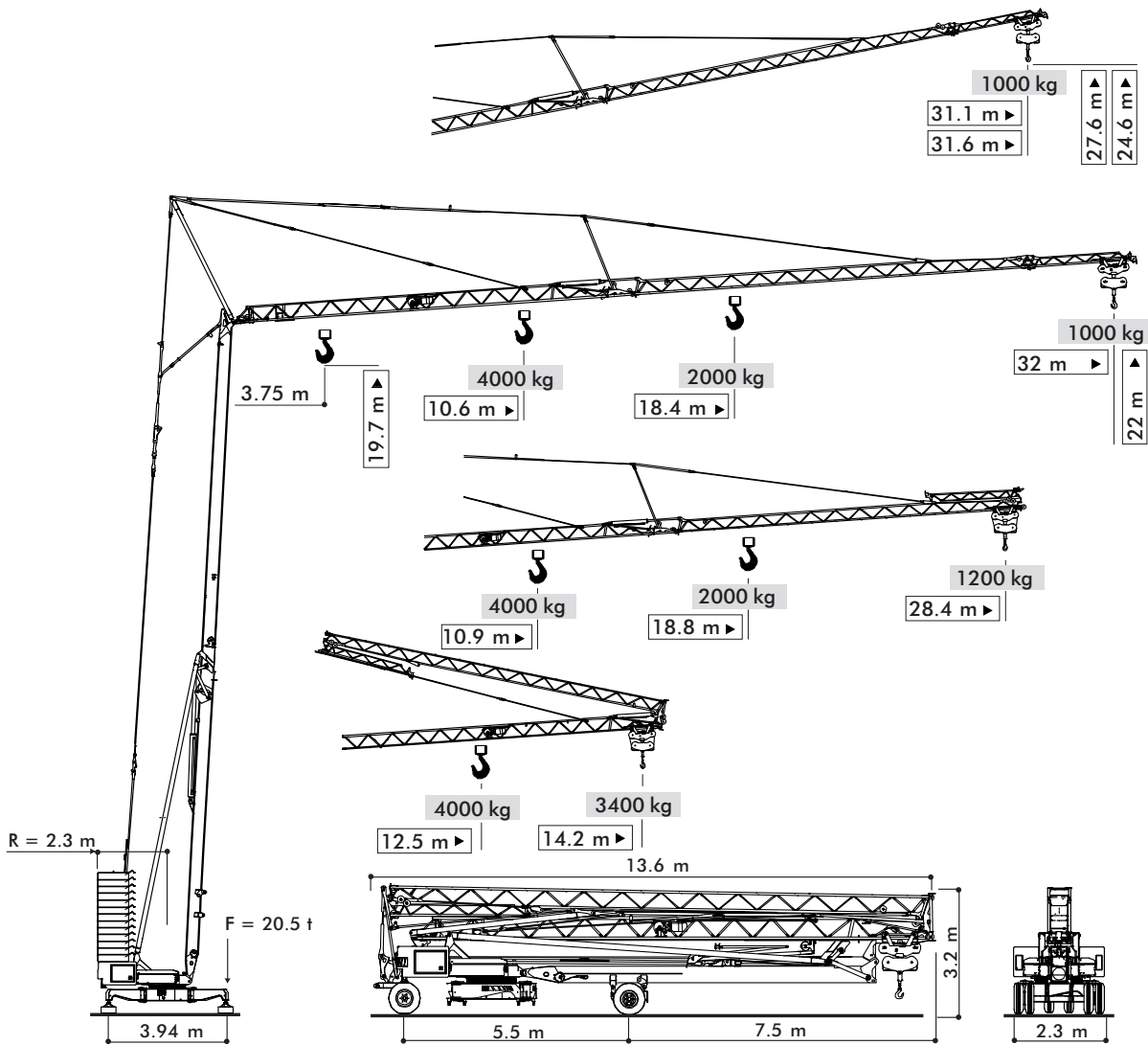


**TEREX** | **COMEDIL**

**Gru a montaggio rapido**

**Self-erecting Crane • Grue à montage rapide**

**Schnellmontagekran • Grúa de montaje rapido**



**CBR 32 Plus**

Dati illustrativi non impegnativi  
 Con riserva di modifica senza preavviso

Specifications and data not binding  
 Subject to modification without notice

Données techniques seulement indicatives  
 Modifications réservées sans préavis

Angaben und Beschreibung unverbindlich  
 Änderungen vorbehalten ohne weitere Mitteilung

Dibujos y datos sin compromiso  
 Modificaciones reservadas sin preaviso

UTEDOC.REV.000 10\_2006

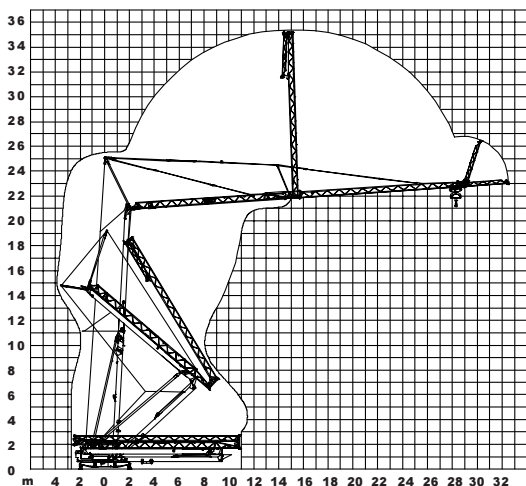




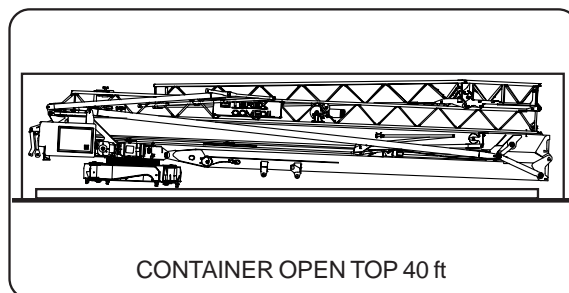
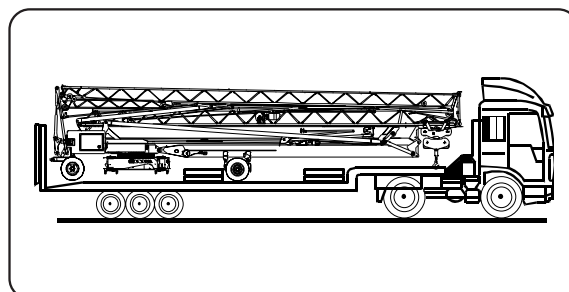
# CBR 32 Plus

- montaggio oleodinamico integrale
- full hydraulic erection
- vollhydraulische Montage
- montage hydraulique intégral
- montaje hidraulico integral
- zincatura a caldo torre e braccio
- galvanized tower and jib
- Ausleger und Turm feuerverzinkt
- flèche et mât galvanisés
- torre y pluma cincadas en caliente
- trasportabile con zavorra di montaggio
- trailerable with erection ballast
- verfahrbar mit Montage-Ballast
- transportable avec lest de montage
- transportable con lastre de montaje

CBR 32 Plus			🔧			🔧		
			m/min	kg	kW	m/min	kg	kW
Sollevamento Hoisting Heben Levage Elevaciòn		⬆️ ⬆️ ⬆️	8	2000	2.6	4	4000	2.6
			23	2000	8.8	11.5	4000	8.8
			46	1000	8.8	23	2000	8.8
Distribuzione • Trolleying Katzfahren • Distribution • Distribuciòn			0 ⇨ 18 ⇨ 42		3	0 ⇨ 18 ⇨ 42		3
Rotazione • Slewing • Schwenken Orientation • Orientaciòn			0 ⇨ 0.2 ⇨ 0.9 tr/min - U/min - rpm			4 daNm		
Montaggio • Erection • Montage • Montage • Montaje					2.2 kW			
Potenza elettrica necessaria • Power Requirements • Anschlusswert Puissance électrique nécessaire • Potencia electrica necesaria					20 kVA			
Rete elettrica • Mains Supply • Netzstrom • Réseau • Alimentacion					400 V - 50 Hz			
Zavorra • Ballast • Ballast • Lest • Lastre					19000 kg			
Peso gru • Crane weight • Konstruktionsgewicht Poids de la grue • Peso della grua					10000 kg			



98/37CE - 2000/14/CE - 89/336 CEE  
DIN 15018 H1-B3  
DIN 15019/15020/4114



### Gru Comedil s.r.l.

A Terex Company

Via S. Egidio 42/A, 33074 Fontanafredda (PN) - Italy  
Tel. (+39) 0434 567 311 - Telefax (+39) 0434 998631

Internet e-mail: info@comedil.com  
Internet home page: www.comedil.com

### Divisione Automontanti

Via Alessandrina, 25 - 20095 Cusano Milanino (MI) - Italy  
Tel. (+39) 02 613 16011 - Telefax (+39) 02 613 16034

Internet e-mail: info.CBR@comedil.com

### Bigge Crane and Rigging Co.

10700 Bigge Avenue  
San Leandro, CA 94577  
Phone: (888) 337-BIGGE or (510) 638-8100  
Fax: (510) 639-4053  
Email: towers@bigge.com  
Web site: www.biggetowercrane.com

