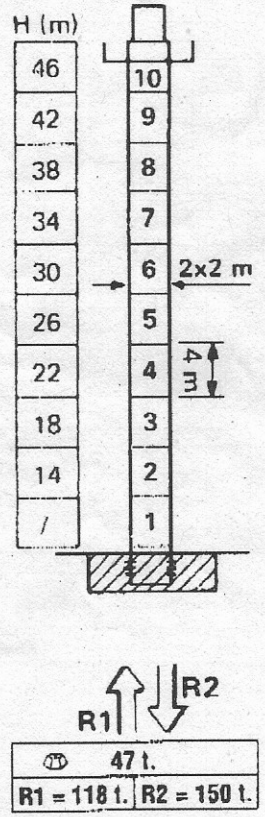
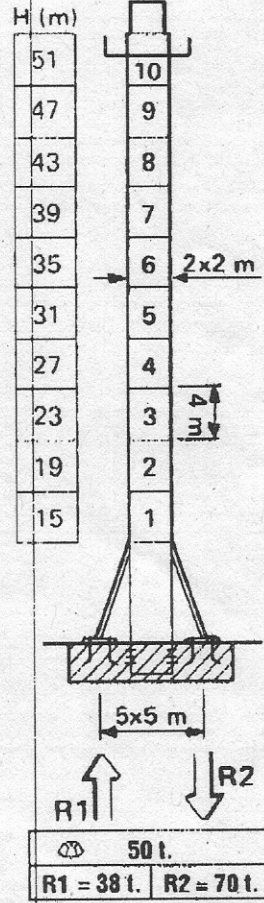
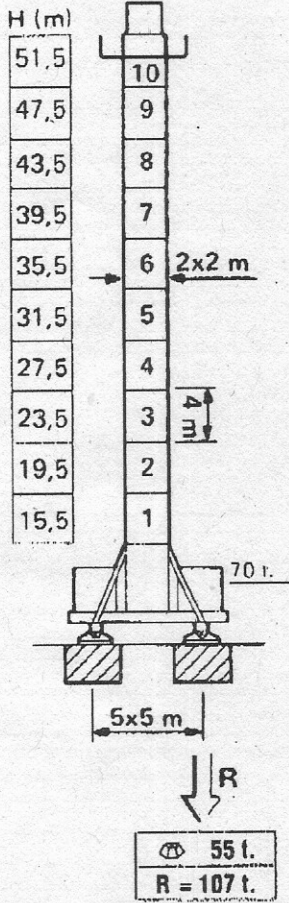
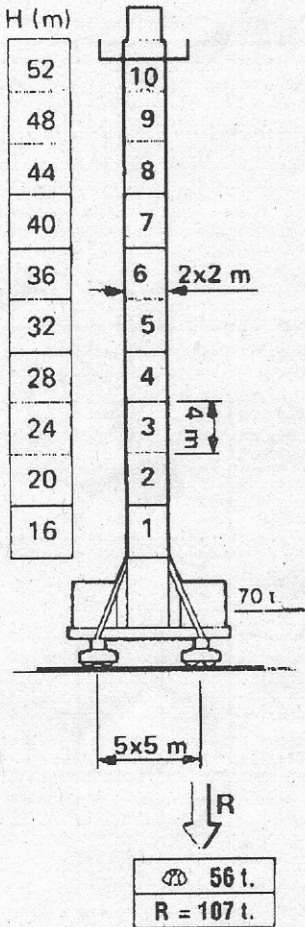
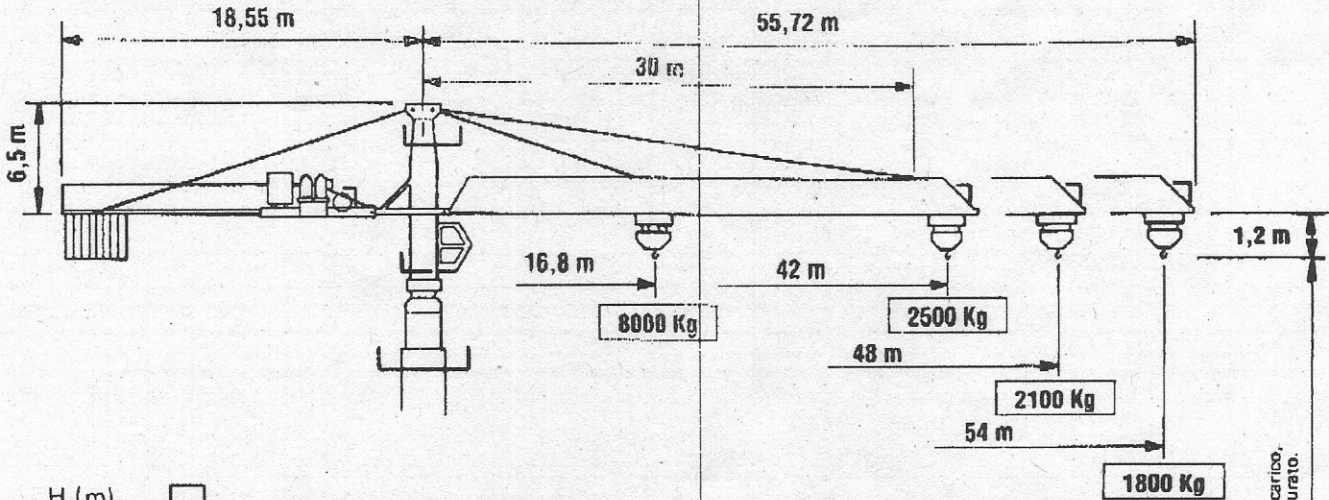


# Dimensioni - Cotes - Dimensions - Abmessungen - Dimensiones

## MI 1854 T20 P8 A52



H = (m) altezza approssimativa con carrello in punta, gru senza carico, tiro in 2a, braccio nella versione più lunga e gancio come raffigurato.

$\odot$  = Peso a vuoto - Poids de constructions - Kostruktionsgewicht - Dead weight  
 R = Reazioni - Réactions - Eckdrucke - Reactions - Reacciones

ALTRE APPLICAZIONI : Consultateci  
 AUTRES IMPLANTATIONS : Nous consulter  
 MOUNTING POSSIBILITIES : Consultus  
 AUFSTELLMÖGLICHKEITEN : Bei uns ruckfragen  
 OTRAS IMPLANTACIONES : Consultarnos

