

**Tower Crane
Grue à tour**

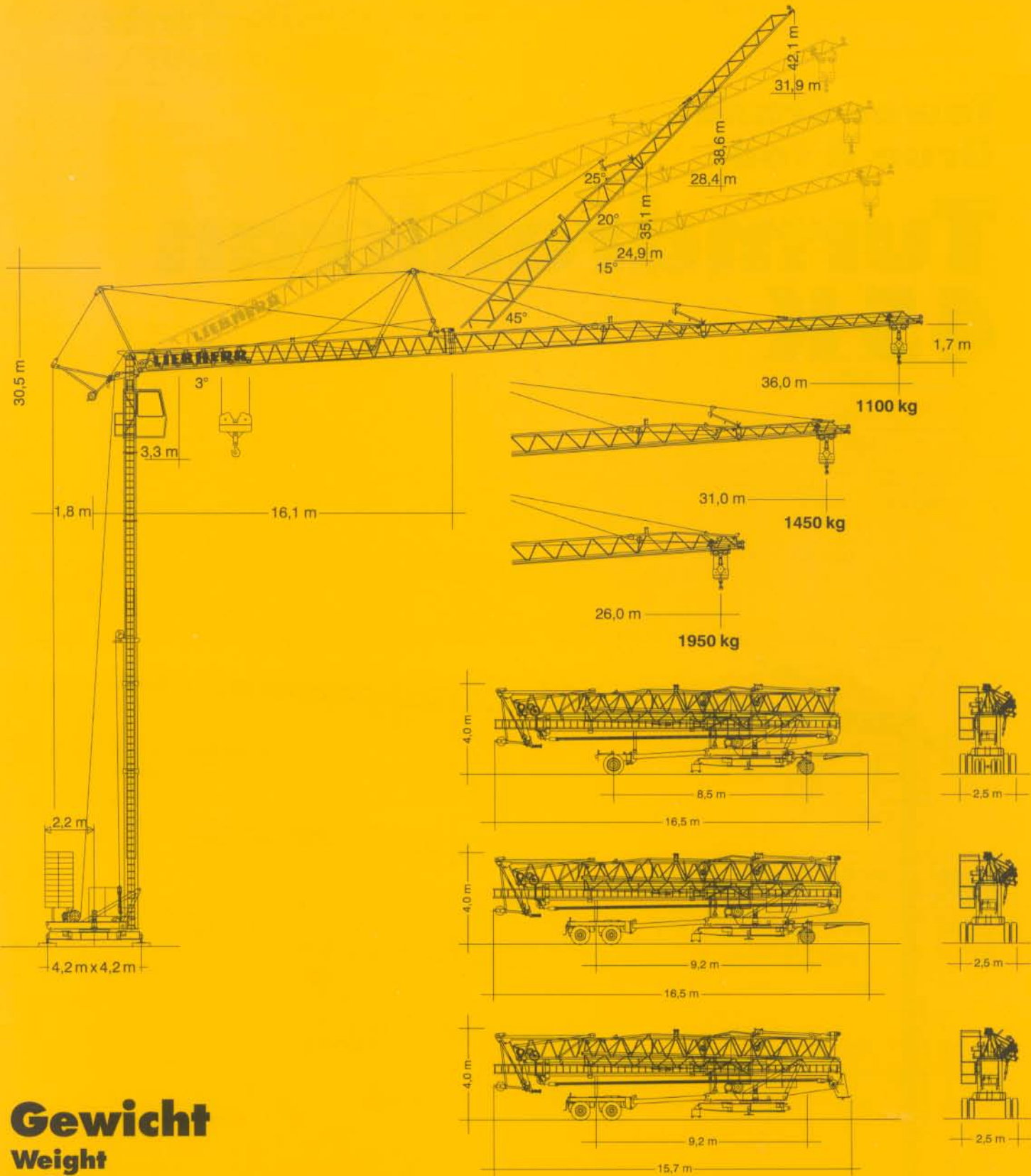
Turmdrehkran 45 K



DIN

Maßstab 1 : 200
scale / échelle

LIEBHERR



Gewicht

Weight

Poids


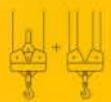
Zentralballast Central ballast weight Lest de base			Konstruktionsgewicht ca. Dead weight approx. Poids de la construction env.	18141 kg
Gegengewicht Counterweight Contrepoids	r = 3,0 m r = 2,2 m	27000 kg 30000 kg		

* Umrechnung der Einheiten für Kräfte 1 kp ≈ 10 N; 10 kN ≈ 1 Mp. / Conversion of the units for forces. / Conversion des unités des forces.

45 K


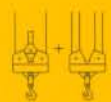
Ausladung und Tragfähigkeit, r = 3,0 m

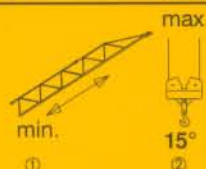
Radius and capacity / Portée et charge

Auslegerlänge Length of jib Longueur de flèche m	max. kg m / kg		m/kg											
			12,0	14,0	16,0	18,0	20,0	22,0	24,0	26,0	28,0	31,0	34,0	36,0
36,0	3,3 - 26,1 2000		2000	2000	2000	2000	2000	2000	2000	2000	1840	1620	1450	1350
31,0	3,3 - 27,1 2000		2000	2000	2000	2000	2000	2000	2000	2000	1920	1700		
26,0	3,3 - 26,0 2000		2000	2000	2000	2000	2000	2000	2000	2000				
m	max. kg m / kg		m/kg											
			12,0	14,0	16,0	18,0	20,0	22,0	24,0	26,0	28,0	31,0	34,0	36,0
36,0	3,3 - 14,5 4000	- 25,1 2000	4000	4000	3520	3040	2660	2360	2120	1910	1740	1520	1350	1250
31,0	3,3 - 15,0 4000	- 26,0 2000	4000	4000	3680	3180	2790	2470	2220	2000	1820	1600		
26,0	3,3 - 15,5 4000	- 26,0 2000	4000	4000	3850	3320	2920	2590	2320	2100				

Ausladung und Tragfähigkeit, r = 2,2 m

Radius and capacity / Portée et charge

Auslegerlänge Length of jib Longueur de flèche m	max. kg m / kg		m/kg											
			12,0	14,0	16,0	18,0	20,0	22,0	24,0	26,0	28,0	31,0	34,0	36,0
36,0	3,3 - 22,3 2000		2000	2000	2000	2000	2000	2000	1830	1660	1510	1330	1180	1100
31,0	3,3 - 23,9 2000		2000	2000	2000	2000	2000	2000	1990	1800	1650	1450		
26,0	3,3 - 25,5 2000		2000	2000	2000	2000	2000	2000	2000	1950				
m	max. kg m / kg		m/kg											
			12,0	14,0	16,0	18,0	20,0	22,0	24,0	26,0	28,0	31,0	34,0	36,0
36,0	3,3 - 12,5 4000	- 21,4 2000	4000	3460	2910	2510	2190	1940	1730	1560	1410	1230	1080	1000
31,0	3,3 - 13,3 4000	- 22,9 2000	4000	3750	3160	2720	2380	2110	1890	1700	1550	1350		
26,0	3,3 - 14,1 4000	- 24,5 2000	4000	4000	3420	2950	2580	2290	2050	1850				



**r = 2,2 m und 3,0 m
and
et**

① Max. Hakenhöhe
Max. hoisting height
Hauteur sous crochet max.

② Max. Ausladung
Max. radius
Portée max.

③ Tragfähigkeit
Capacity
Charge





	15°			20°			25°		
	①	②	③	①	②	③	①	②	③
36,0	32,7	3,2 - 34,9	1000	35,6	3,1 - 34,0	700	38,5	3,0 - 32,9	500
31,0	31,5	3,2 - 30,0	1000	33,9	3,1 - 29,1	700	36,3	3,0 - 28,0	500
26,0	30,2	3,2 - 25,1	1000	32,3	3,1 - 24,4	700	34,3	3,0 - 23,5	500


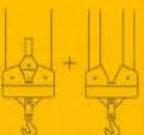
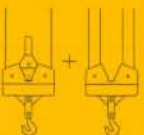
Technische Daten - Technical data

Caractéristiques techniques

Geschwindigkeiten

Speeds / Vitesses

	U/min 0 ↔ 0,8 sl./min tr./min	3,0 kW
	0 ↔ 40,0 m/min	2,8 kW
	25,0 m/min	2 x 1,5 kW
	0 – 45° ca. 105 sec.	2,8 kW

Hubwerk Hoist unit Mécanisme de levage	Stufe Step Cran	kg	m/min
11,0 kW 	1	2000	6,0
	2	2000	25,0
	3	1000	50,0
11,0 kW 	1	2000 4000	6,0 3,0
	2	2000 4000	25,0 12,5
	3	1000 2000	50,0 25,0
11,0 kW, FU* 	1	2000 4000	3,0 1,5
	2	2000 4000	30,0 15,0
	3	1500 3000	40,0 20,0
	4	1000 2000	55,0 27,5

Leitungsquerschnitt bei 380 V bis 48,0 m 4 x 6 mm²
Cross section of cable up to 87,0 m* 4 x 6 mm²
Section de câble à jusqu'à

Betriebsspannung 380 V
Operating voltage
Tension de service

Frequenz 50 Hz
Frequency
Fréquence

Anschlußwerte
Power requirement
Puissance requise

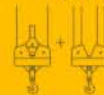
22,0 kVA
15,0 kVA*

Technische Kenngröße nach BGL

Technical nominal size according to the construction machinery list (BGL)
Grandeur caractéristique suivant le barème d'emploi des appareils (BGL)



2108-0050





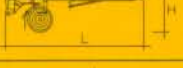







2108-0050

Kolli-Liste

Packing List

Liste de colisage

Pos. Item Rep.	Anz. Qty Qte				L (m)	B (m)	H (m)	kg
1	1	Ausleger-Verlängerung 25,5 m – 30,0 m Jib extension Rallonge de la flèche			0,49	0,82	0,66	200
2	1	Ausleger-Verlängerung 31,0 m – 36,0 m Jib extension Rallonge de la flèche			5,45	0,82	0,58	150
3	1	Transportachse vorne Tra 100 KY 6 Road transport axle front Essieux de transport avant			3,00	1,13	0,97	660
4	1	Transportachse hinten Tra 120 GY 1 A Road transport axle behind Essieux de transport arrière			1,90	2,50	1,05	1150
5	1	Transportachse Tra 200 GZ 1 Road transport axle Essieux de transport			3,10	2,50	1,10	2600
6	1	Kiste mit Seilen und Kleinteilen Case with ropes and small parts Caisse avec câbles et pièces détachées			1,00	0,80	1,00	450

Datenblatt Nr. 120 P – 3257 H 1 B 3 DIN 15018 und OENORM T 3 • BGL 2108-0050 • 04.94

Data sheet

Feuille de caractéristiques

Konstruktionsänderungen vorbehalten!
Subject to alterations!
Sous réserves de modifications!

Printed in Germany

Nehmen Sie Kontakt auf mit
Contact

Mettez-vous en rapport avec

LIEBHERR-WERK BIBERACH GMBH, Postfach 1633, D-88396 Biberach an der Riß

☎ (07351) 41-0, Fax (07351) 41225, Tx 71 802