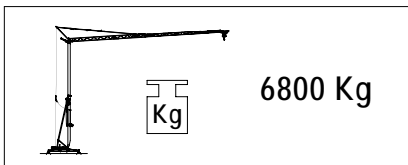




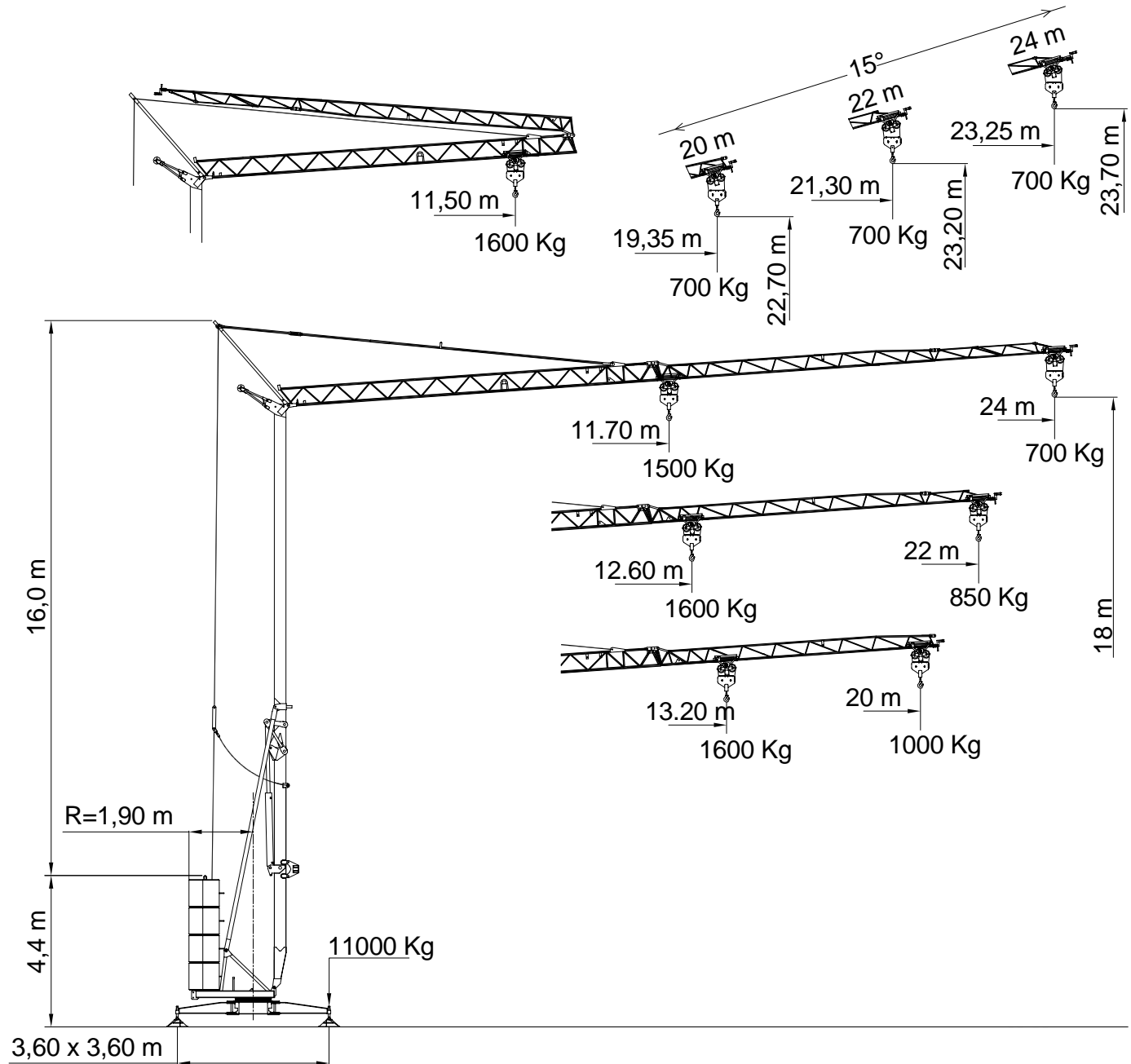
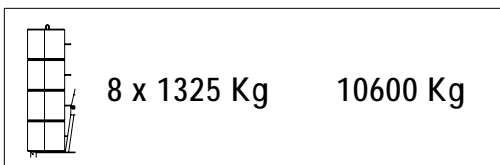
H-24

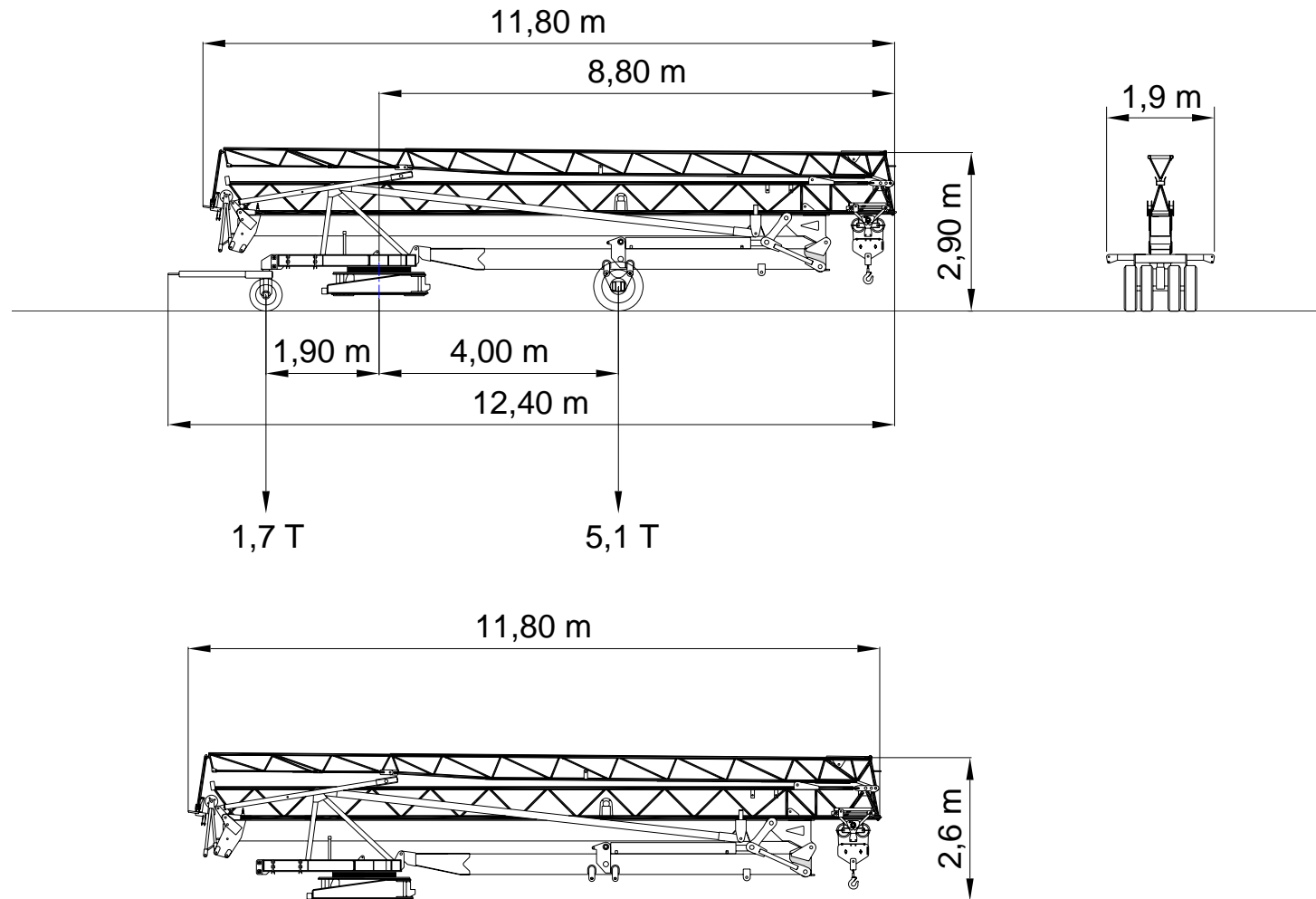
Trifásica
 Three-phase
 Dreiphasig
 Triphasée
 Trifase

Peso grúa sin lastre

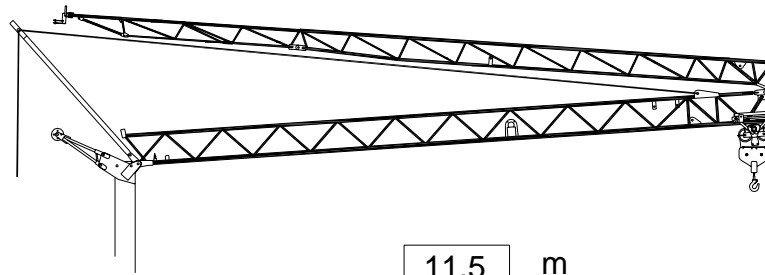


Peso del lastre

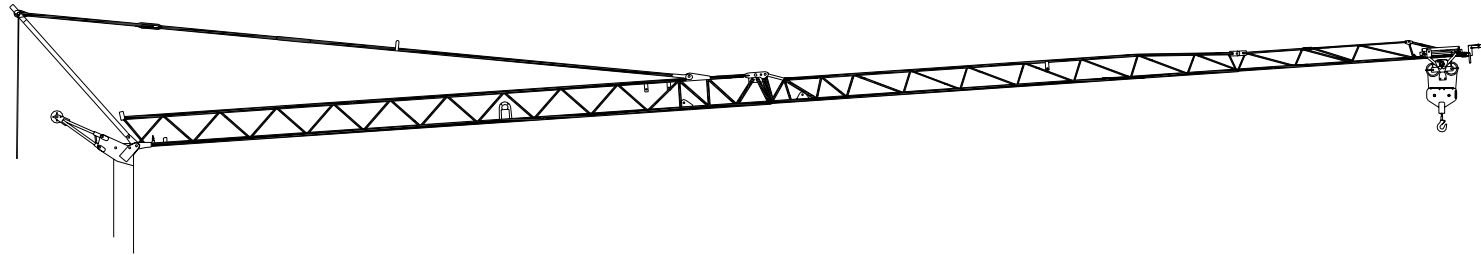




Curvas de cargas
 Load diagrams
 Lastkurven
 Courbes de charges
 Curve di carico



11,5	m
1600	Kg



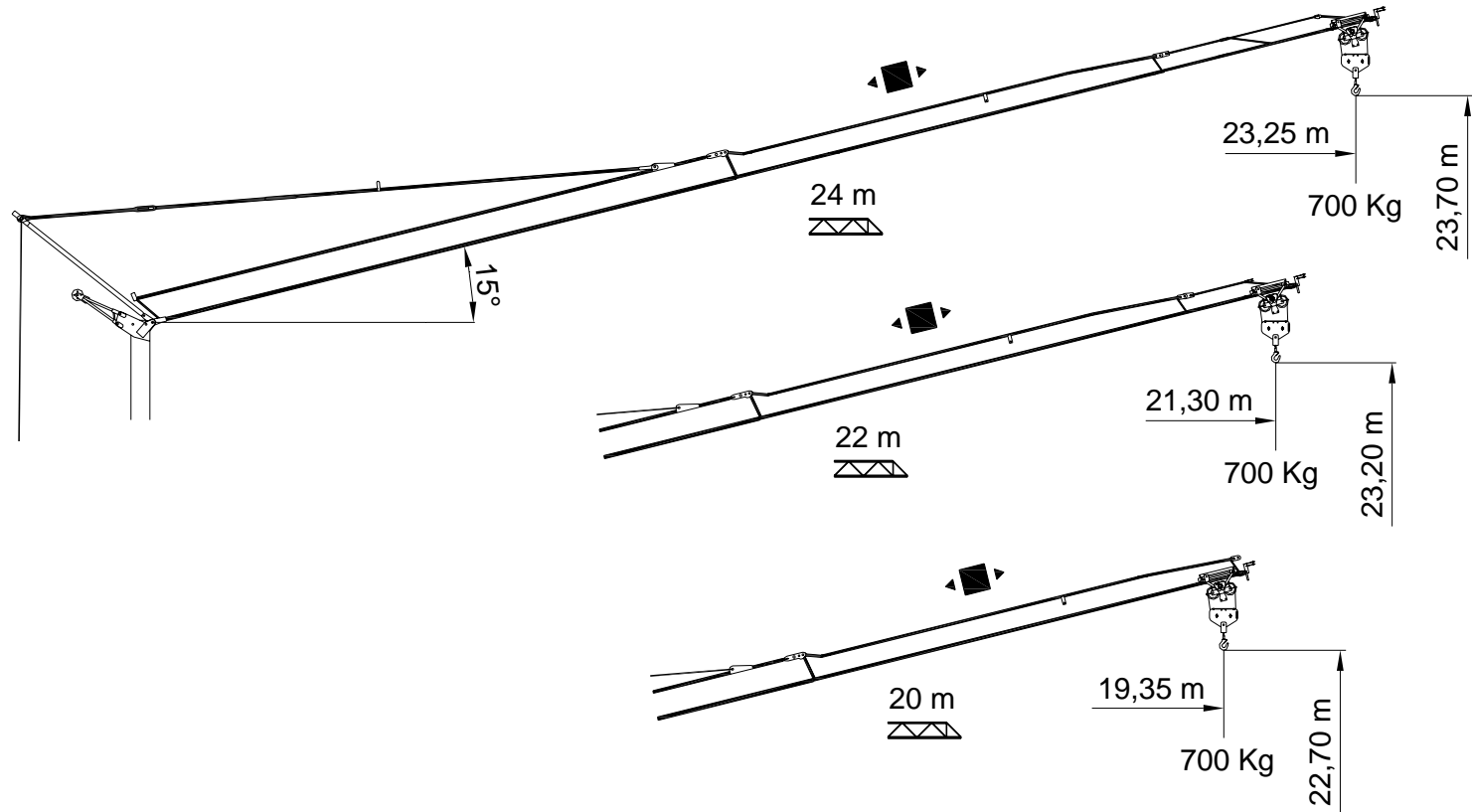
STANDARD

11.7	14	16	18	20	22	24	m
1600	1305	1120	975	865	775	700	Kg

12.6	14	16	18	20	22	m
1600	1425	1225	1070	950	850	Kg

13.2	14	16	18	20	m
1600	1500	1290	1130	1000	Kg

Flecha izada
 Luffing jib
 Ausleger in
 steilstellung
 Flèche relevée
 Braccio impennato



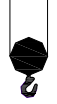





24 m	0 ▶	23,25	m
		700	Kg





22 m	0 ▶	21,30	m
		700	Kg


20 m	0 ▶	19,35	m
		700	Kg

Mecanismos
Mechanisms
Antriebe
Mécanismes
Meccanismi

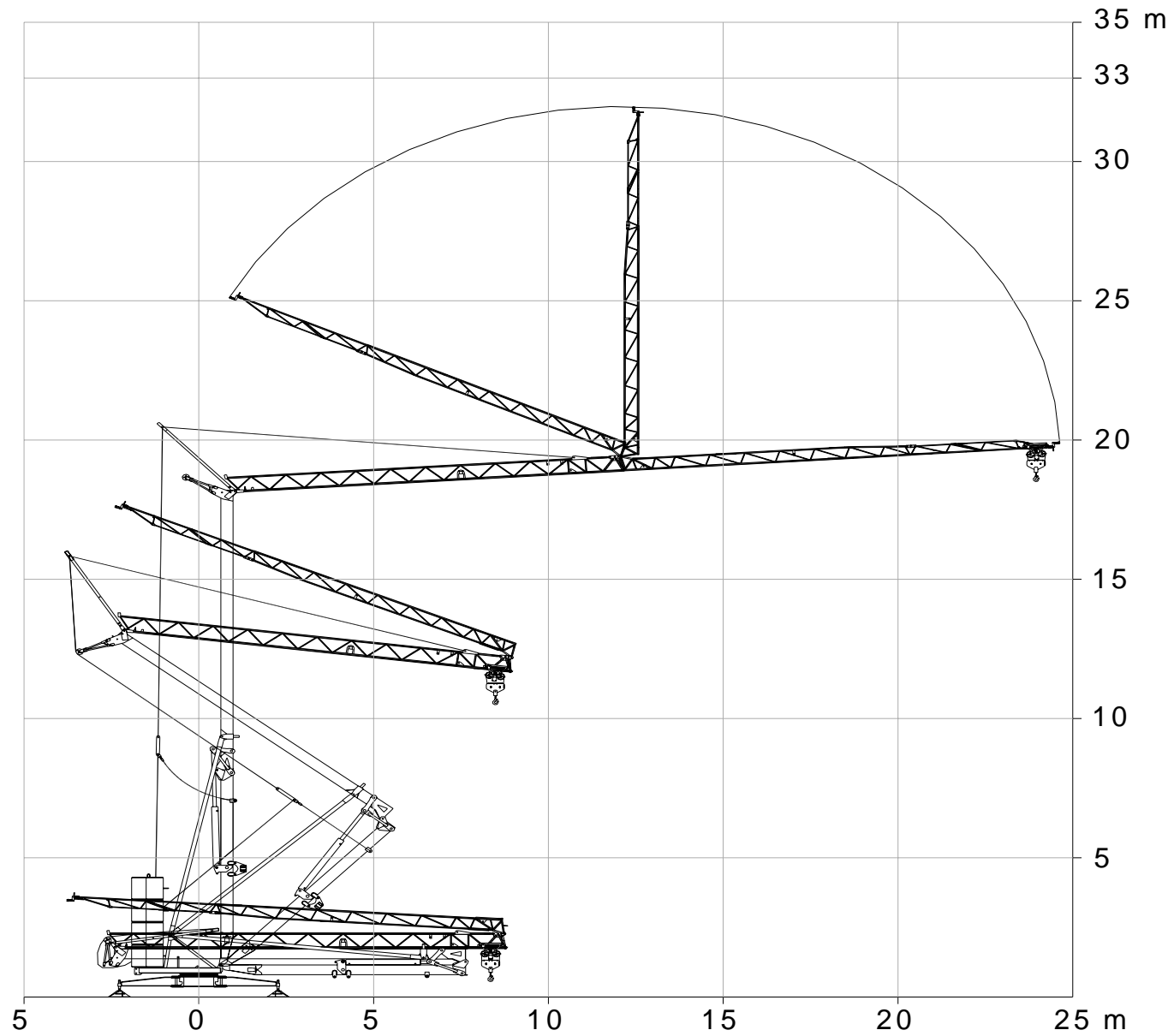
7.5Hp (5.5Kw)
H.B.G. 18 S/R Ø10mm

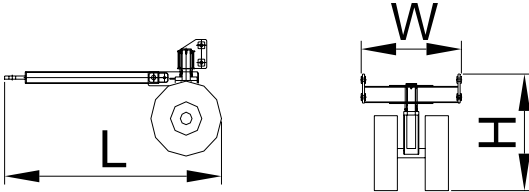
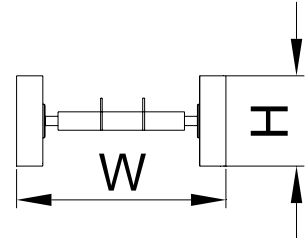
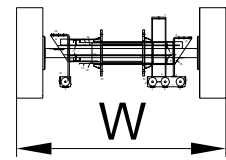
					
 INVERTER		m/min	6	18	36
	105m	Kg	1600	1600	800
		Kw	1,3	5,5	5,5
 INVERTER	m/min		37		
	Kw		1,1		
 INVERTER	r.p.m		0,25	0,5	0,8
	N.m		25		
		Kw	2,2		

-  Elevación / Hoisting / Heben / Levage / Sollevamento
-  Distribución / Trolleying / Katzfahren / Distribution / Distributions
-  Orientación / Slewing / Schwenken / Orientation / Rotazione
-  Montaje / Erection / Montage / Montage / Montaggio

 CEI 38 IEC 38	400 V 50 Hz	380 V 60 Hz	40 kVA	4x10mm ²
--	----------------	----------------	--------	---------------------

Montaje
Erection
Montage
Montage
Montaggio



		L (m)	W (m)	H (m)	Kg
Eje de transporte delantero Road transport axle front / Transportachse vorne Essieux de transport avant / Asse di trasporto anteriore		1,96	0,96	1,00	312
Eje de transporte trasero / Road transport axle behind / Transportachse hinten / Essieux de transport arrière / Asse di trasporto posteriore		0,89	2,40	0,89	346
Eje de transporte trasero con freno Transportachse hinten mit brense Essieux de transport arrière avec frein Asse di trasporto posteriore con freno		1,25	2,40	1,35	690

ESPECIFICACIONES SUJETAS A MODIFICACIONES SIN PREVIO AVISO.

Specifications subject to modification without notice.

Obiges kann ohne berstaendigung geaendert werden.

Specifications susceptibles de modification sans avis préalable.

Specifiche suscettibili di variazioni senza preavviso.

DECLINAMOS TODA RESPONSABILIDAD DERIVADA DE LA INFORMACION PROPORCIONADA.

This information is supplied without liability.

Sämtliche Angaben erfolgen ohne Gewähr.

Ces renseignements sont sans garantie.

Le indicazioni contenute si intendono salvo errori ed omissioni.