



# SAEZ

CRANES

# H-28

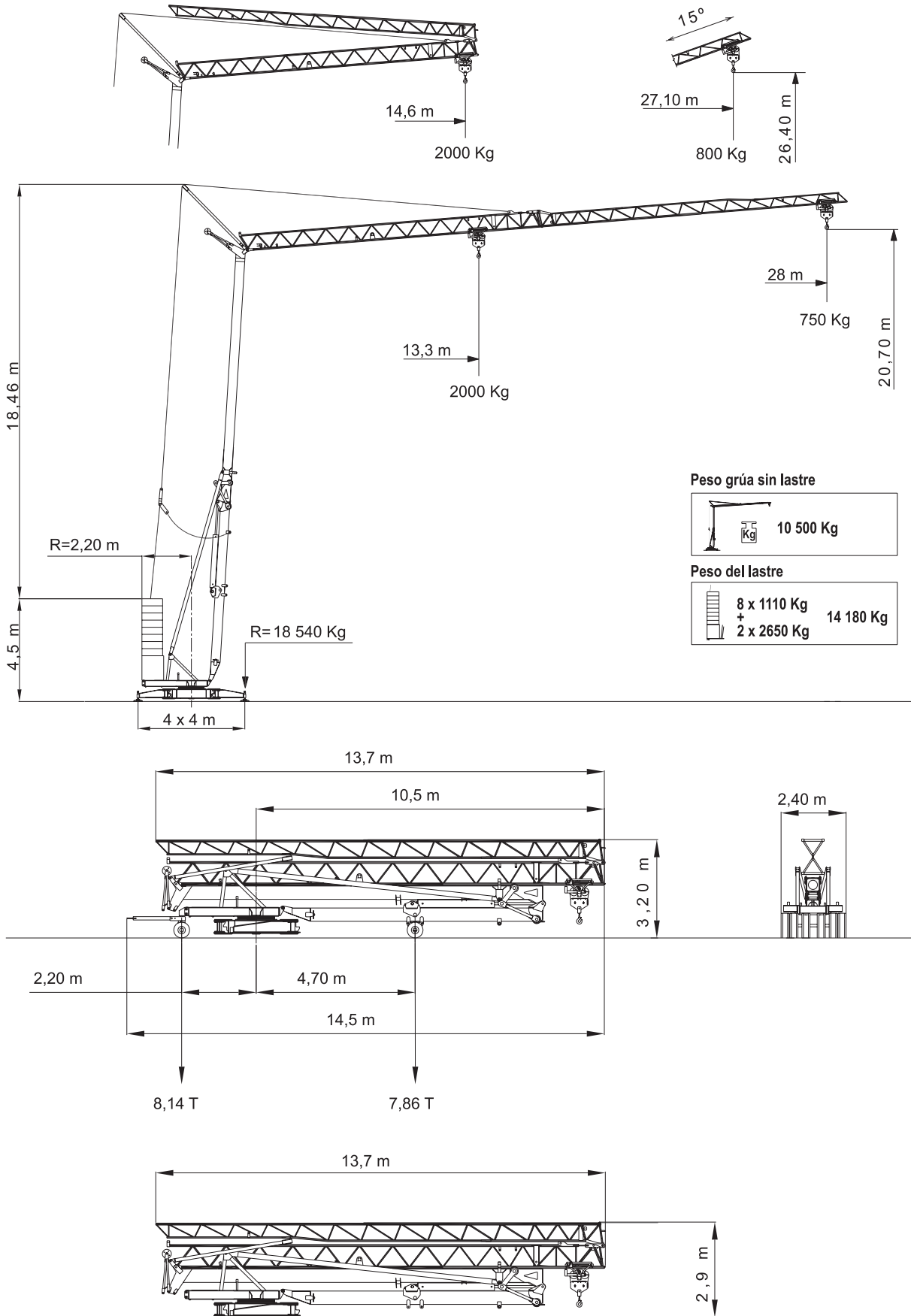
Courtesy of Crane.Market



-  Trifásica
-  Three-phase
-  Dreiphasig
-  Triphasée
-  Trifase

# H = 28

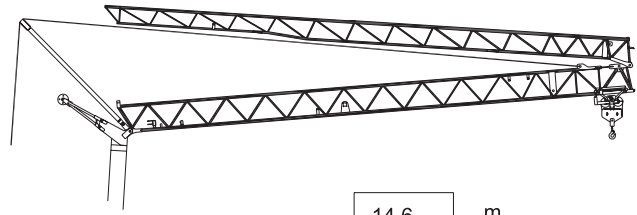
## Selferecting range



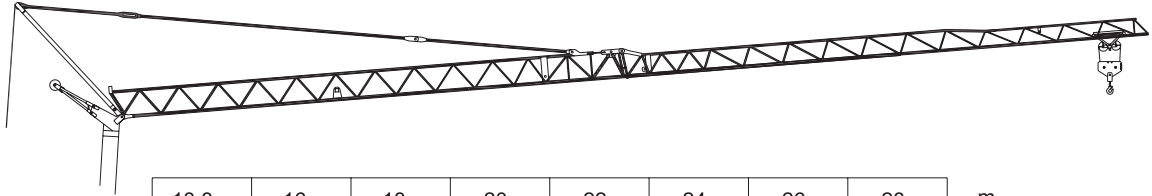
Windzone A-B / DIN 15019  
 Viento max. fuerza de servicio 150km/h  
 Maximun wind speed out of service 150 km/h  
 Maximale windstärke, ohne Betrieb 150 km/h  
 Vent maximum, hors service 150 km/h  
 Vento max, fuori di servizio 150 km/h



Curvas de cargas  
Load diagrams  
Lastkurven  
Courbes de charges  
Curve di carico

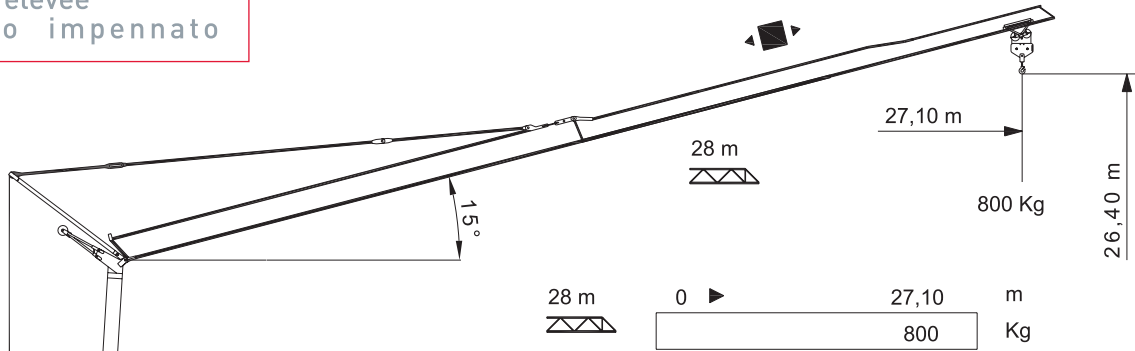


14,6	m
2000	Kg

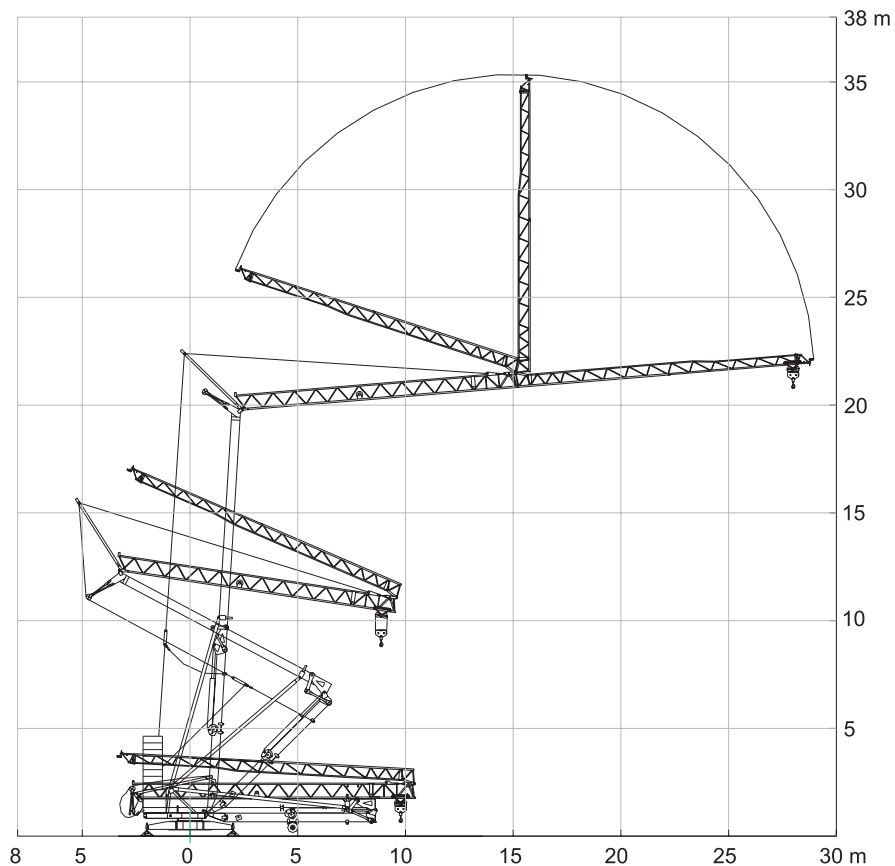


13,3	16	18	20	22	24	26	28	m
2000	1566	1341	1168	1031	920	827	750	Kg

Flecha izada  
Luffing jib  
Ausleger in steilstellung  
Flèche relevée  
Braccio impennato








Montaje  
Erection  
Montage  
Montage  
Montaggio














Mecanismos  
Mechanisms  
Antriebe  
Mécanismes  
Meccanismi


10 Hp (7.5Kw) 3V  
H.B.G. 20.7 S/R Ø10mm

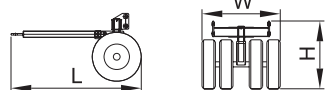
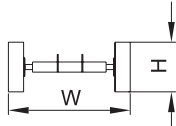
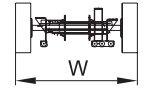
					
	130m	m/min	5	20.5	41
		Kg	2000	2000	1000
		Kw	1,8	7,5	7,5
	m/min		19	38	
	Kw		1,1	2,2	
	r.p.m	0,25	0,5	0,8	
	N.m	30			
	Kw	4			

10Hp (7.5Kw)  
H.B.G. 20.7 S/R Ø10mm

					
	130m	m/min	0 → 5	0 → 20'5	0 → 40
		Kg	2000	2000	1000
		Kw	7,5		
	m/min		19	45	
	Kw		2,2		
	r.p.m	0,25	0,5	0,8	
	N.m	30			
	Kw	4			

-  Elevación / Hoisting / Heben / Levage / Sollevamento
-  Distribución / Trolleying / Katzfahren / Distribution / Distributions
-  Orientación / Slewing / Schwenken / Orientation / Rotazione
-  Montaje / Erection / Montage / Montage / Montaggio

	400 V 50 Hz	INVER 400 V 60 Hz	22 kVA	4x10mm <sup>2</sup>
---	----------------	-------------------------	--------	---------------------

	L (m)	W (m)	H (m)	Kg	
<b>Eje de transporte delantero</b> Road transport axle front / Transportachse vorne Essieux de transport avant / Asse di trasporto anteriore		2,05	1,24	1,07	440
<b>Eje de transporte trasero /</b> Road transport axlebehind / Transportachse hinten / Essieux de transport arrière / Asse di trasporto posteriore		0,89	2,40	0,89	346
<b>Eje de transporte trasero con freno</b> Transportachse hinten mit brense Essieux de transport arrière avec frein Asse di trasporto posteriore con freno		1,25	2,40	1,35	700

**ESPECIFICACIONES SUJETAS A MODIFICACIONES SIN PREVIO AVISO.**

Specifications subject to modification without notice.  
 Obiges kann ohne berstaendigung geaendert werden.  
 Specifications susceptibles de modification sans avis préalable.  
 Specifiche suscettibili di variazioni senza preavviso.

**DECLINAMOS TODA RESPONSABILIDAD DERIVADA DE LA INFORMACION PROPORCIONADA.**

This information is supplied without liability.  
 Sämtliche Angaben erfolgen ohne Gewähr.  
 Ces renseignements sont sans garantie.  
 Le indicazioni contenute si intendono salvo errori ed omissioni.



# SAEZ

CRANES

SAEZ Cranes. Autovía Murcia - San Javier. 30155  
Baños y Mendigo . Murcia. Spain  
T + 34 968 60 66 00 F + 34 968 60 66 08  
saezcranes.com



*[Handwritten signature]*

Courtesy of Crane Market