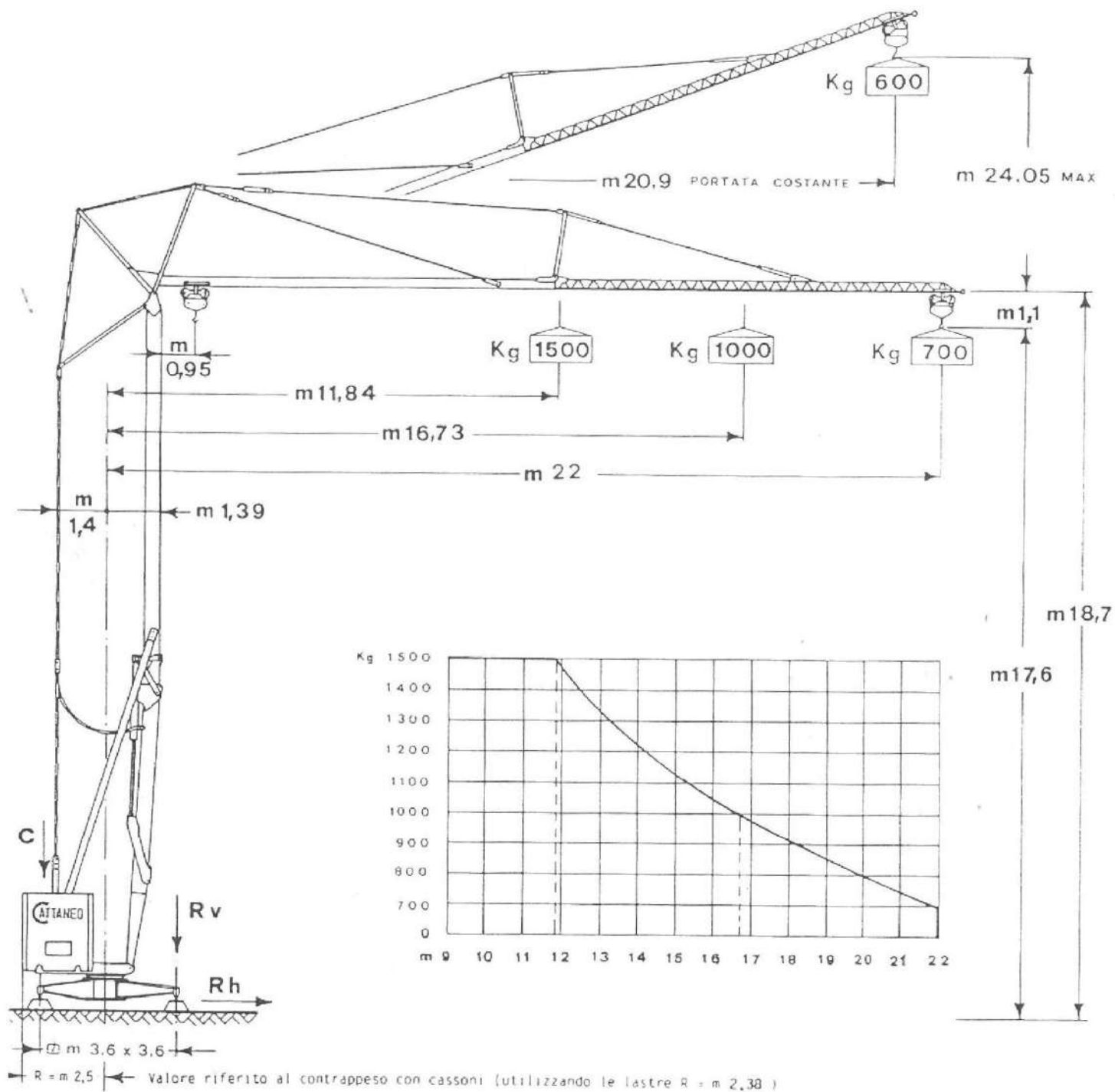
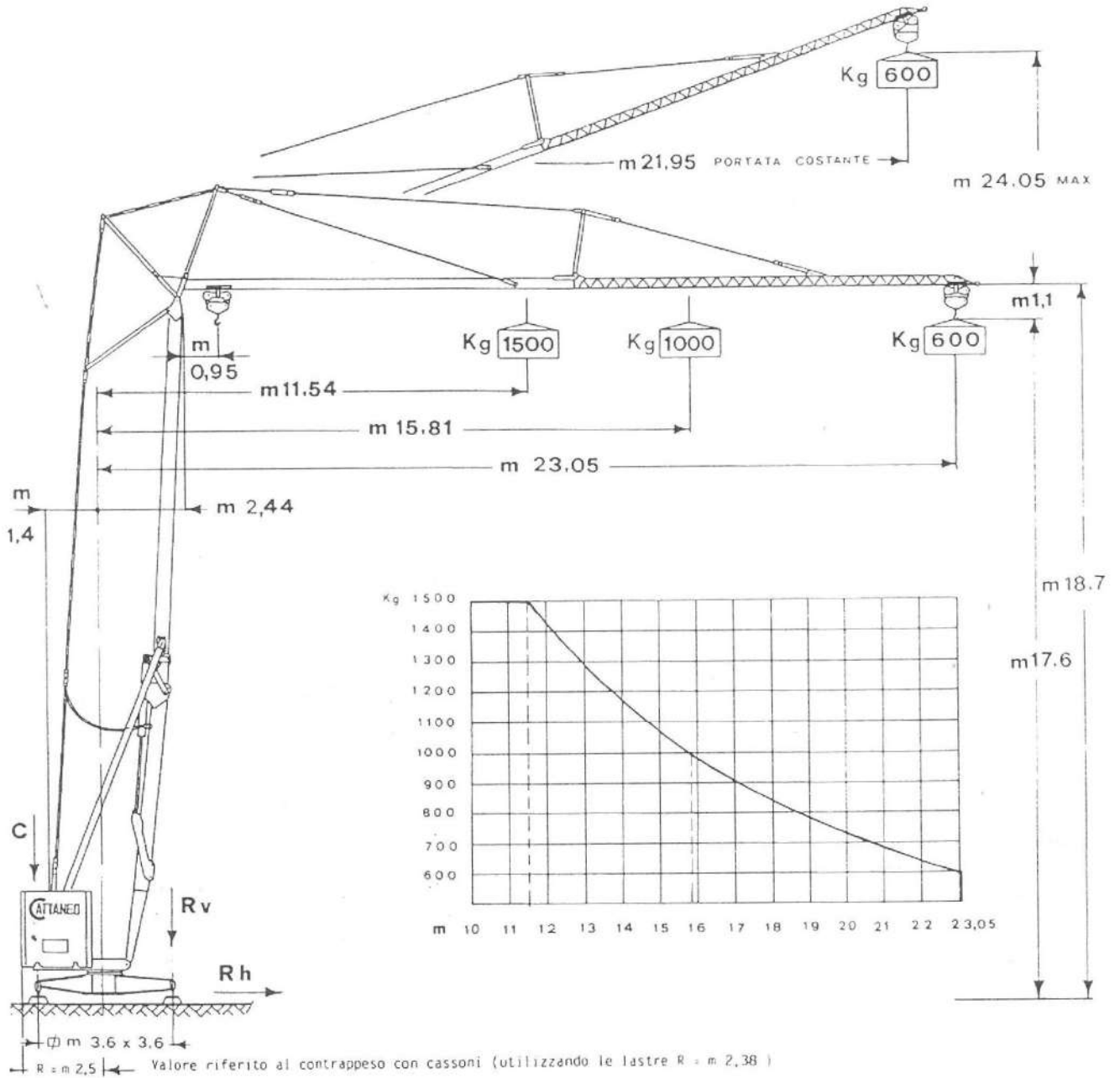


- **CM 70 TRIFASE** -

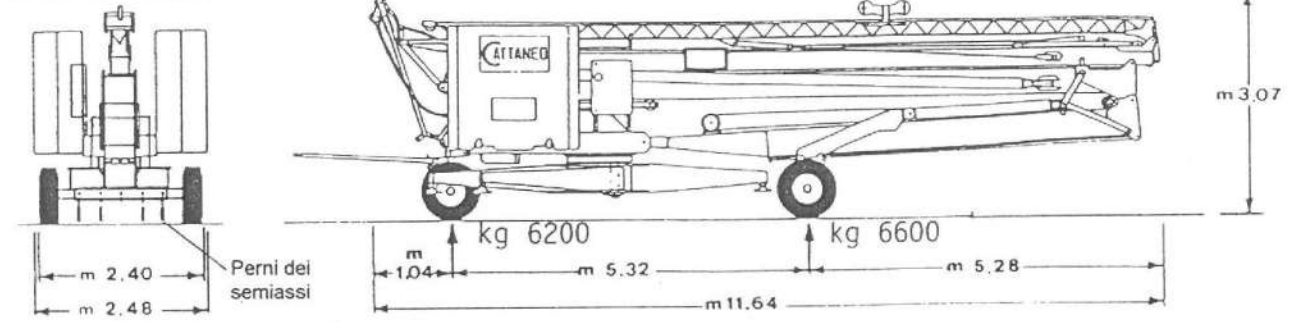
CONFIGURAZIONE GRU CON TORRE SUPERIORE VERTICALE E BRACCIO ORIZZONTALE O IMPENNATO



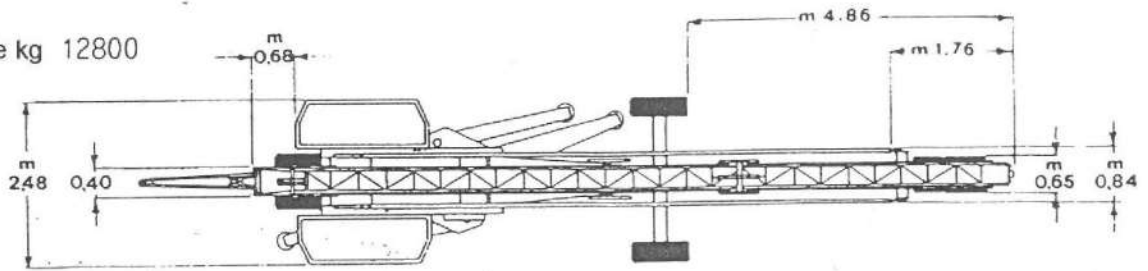
CONFIGURAZIONE GRU CON TORRE SUPERIORE INCLINATA E BRACCIO ORIZZONTALE O IMPENNATO



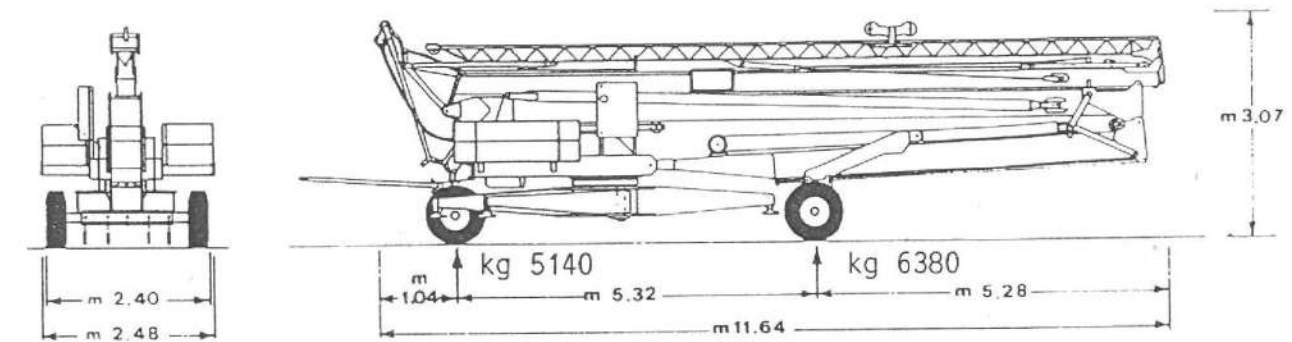
CONDIZIONE DI TRAINO GRU CON ASSALE FISSO A CARREGGIATA NORMALE CON CASSONI



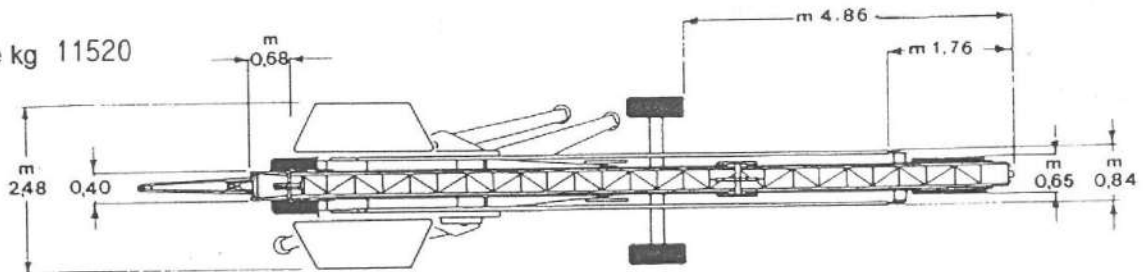
Massa totale kg 12800



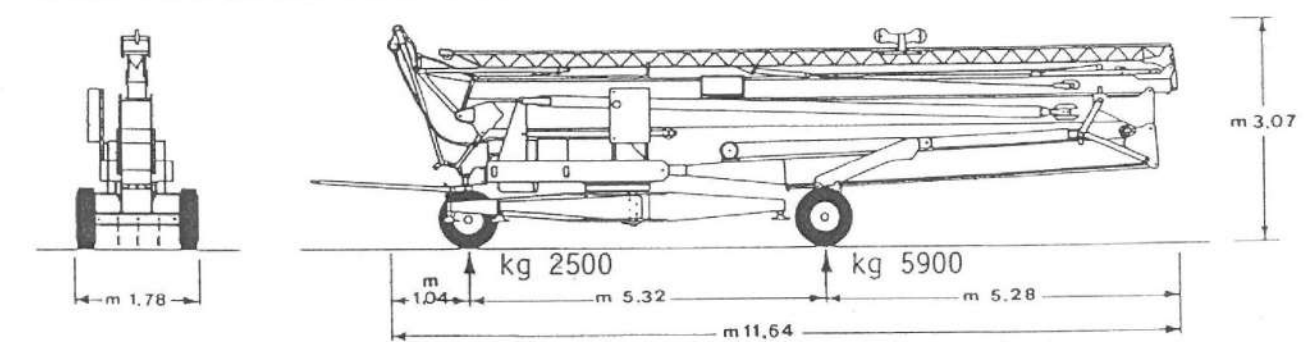
CONDIZIONE DI TRAINO GRU CON ASSALE FISSO A CARREGGIATA NORMALE CON LASTRE



Massa totale kg 11520



CONDIZIONE DI TRAINO GRU CON ASSALE FISSO A CARREGGIATA RISTRETTA



Massa totale kg 8400

