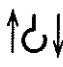



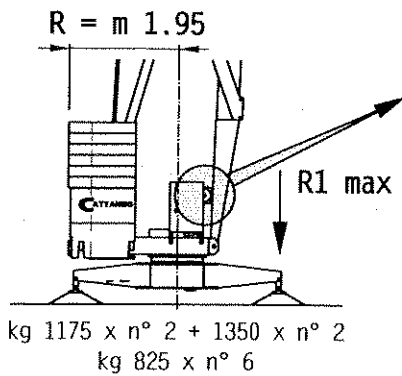


Curve di carico
Load diagrams
Courbes de charge
Lastkurven
Curvas de cargas

kg	1500	1400	1300	1200	1100	1000	900	800	700	650
m	12,0	12,8	13,5	14,5	15,6	16,8	18,4	20,3	22,6	24,0
m	13,0	13,8	14,7	15,7	16,9	18,3	20,0			

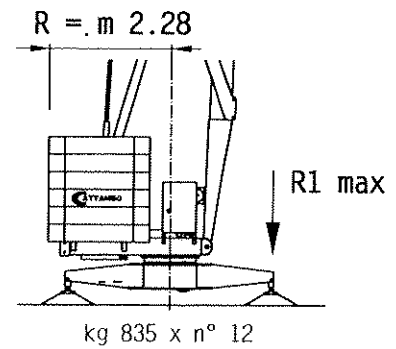
			1°	2°	3°	CV	kW
 Sollevamento Hoisting Levage Hubwerk Elevación	m/1' kg	8,5	17	34	6	4,4	
		1500	1500	700			
 Carrello - Trolley Chariot - Katzfahrwerk Carro	m/1'		25 - 50		1,5	1,1	
 Rotazione - Slewing Orientation - Drehwerk Rotación	g/1'		0 → 0,4 → 0,9 inverter		2	1,5	
 Potenza elettrica necessaria Necessary electric power Puissance électrique nécessaire Anschlusswert Potencia eléctrica necesaria	kVA		10		400V-50Hz		

Contrappeso in lastre di cemento armato - Ferro-concrete ballast slabs
 Contrepoids en plaques de béton armé - Gegenballast aus Stahlbetonplatten - Lastre en hormigón armado



Motore e finecorsa CARRELLO
 Engine and limit switch TROLLEY
 Moteur et fin de courses CHARIOT
 Motoren und Endschalter KATZFAHRWERK
 Motore y finales de carrera CARRO

R1 max = daN 13.530

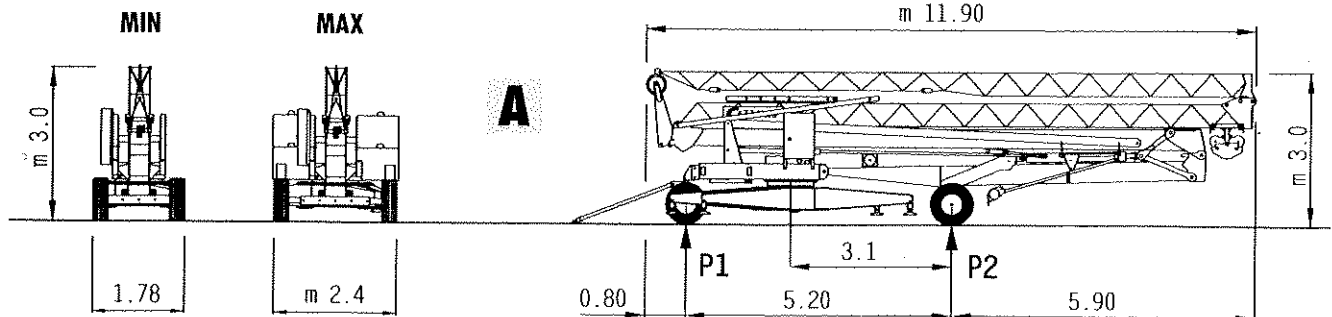


Massa gru (con assale da cantiere)
 Weight of crane (with yard axle)
 Poids de la grue (avec essieu de chantier)
 Konstruktionsgewicht des Krans (mit Rangierfahrwerk)
 Peso grúa (con eje para obra)

kg 7.300

Massa contrappeso
 Counterweight
 Contrepoids
 Gegengewicht
 Contrapeso

kg 10.000 ÷ 11.650



	A	B
P 1 daN	1350	5350
P 2 daN	5950	7000
P tot. daN	7300	12350

B

