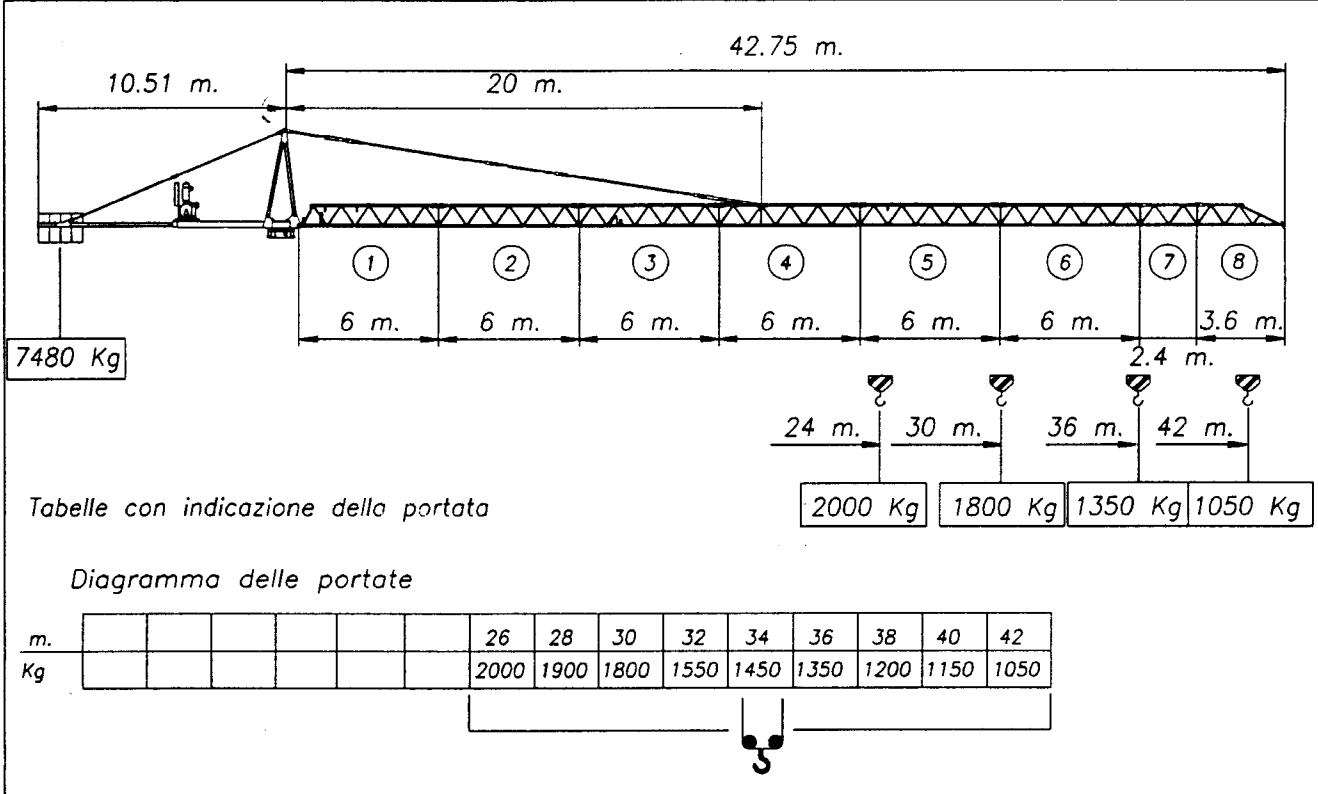


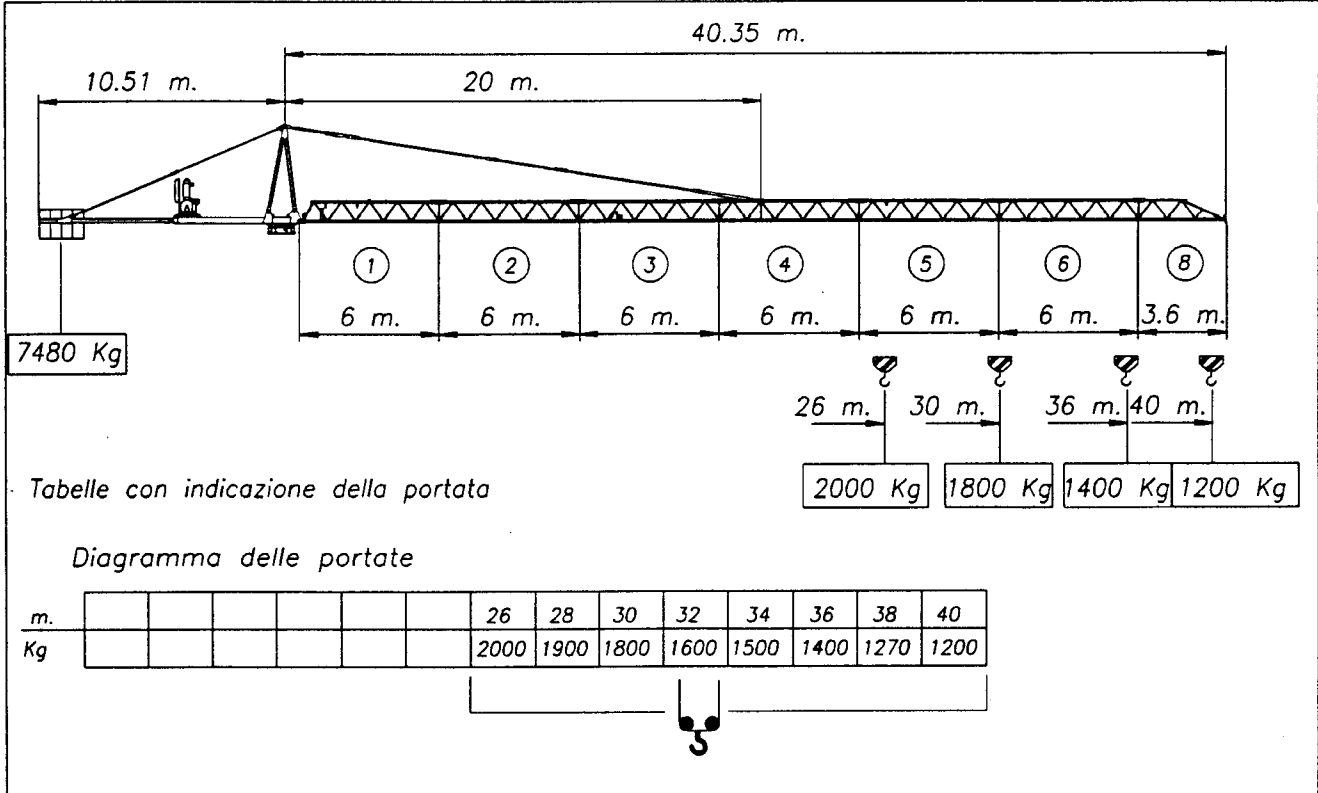
3-2 Configurazioni previste

3-2-1 Configurazione parte girevole

Versione braccio 42 m.



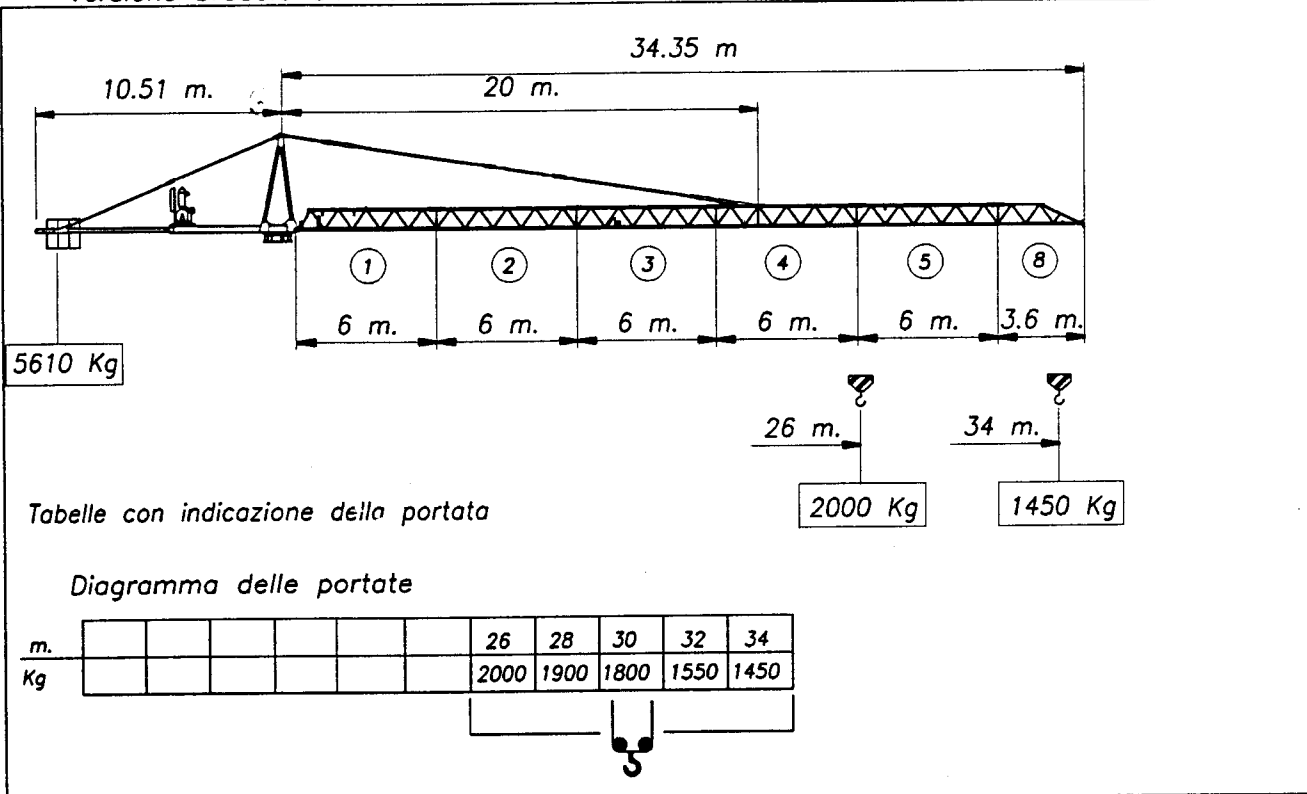
Versione braccio 40 m.



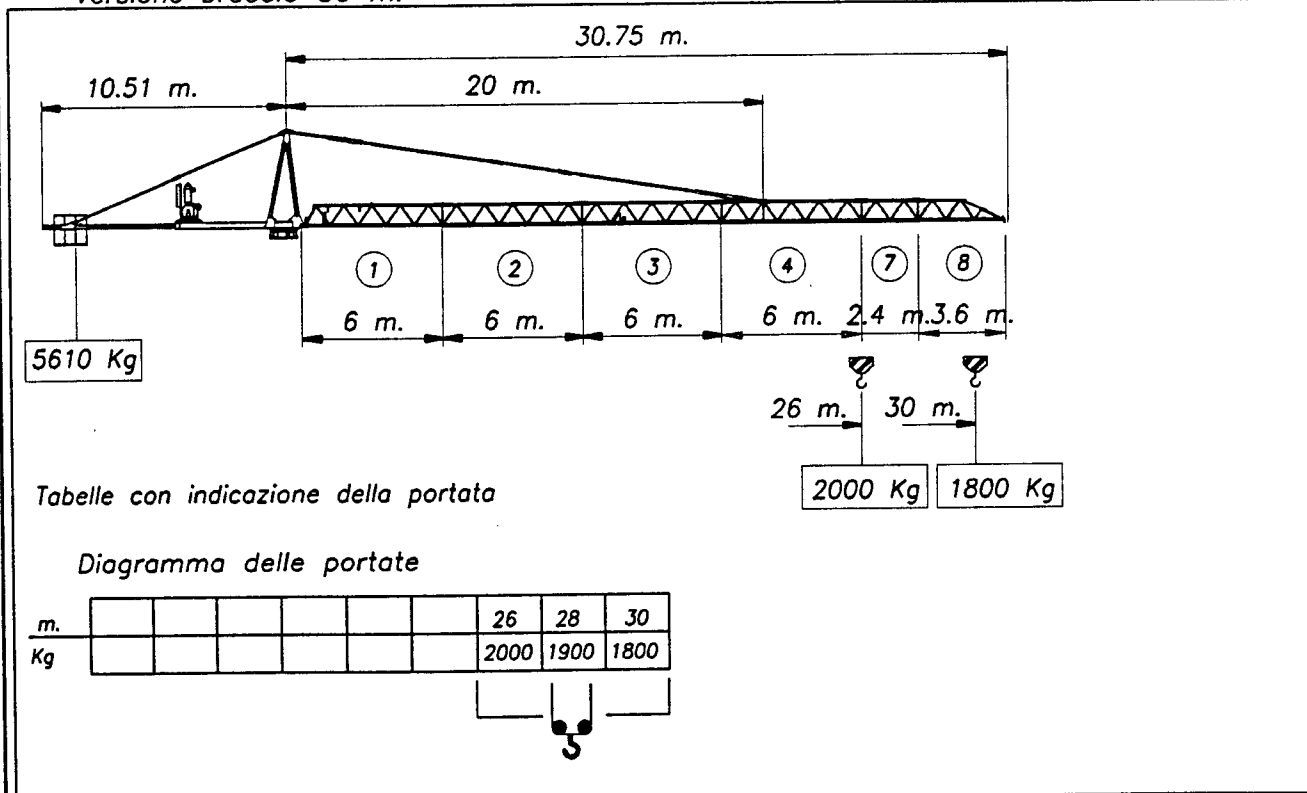
3-2 Configurazioni previste

3-2-1 Configurazione parte girevole

Versione braccio 34 m.



Versione braccio 30 m.



Versione braccio 28 m.

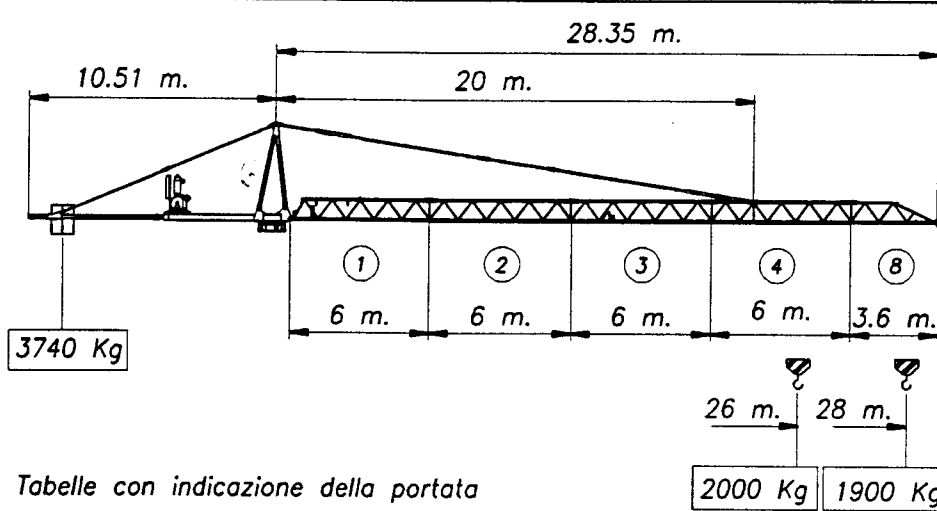


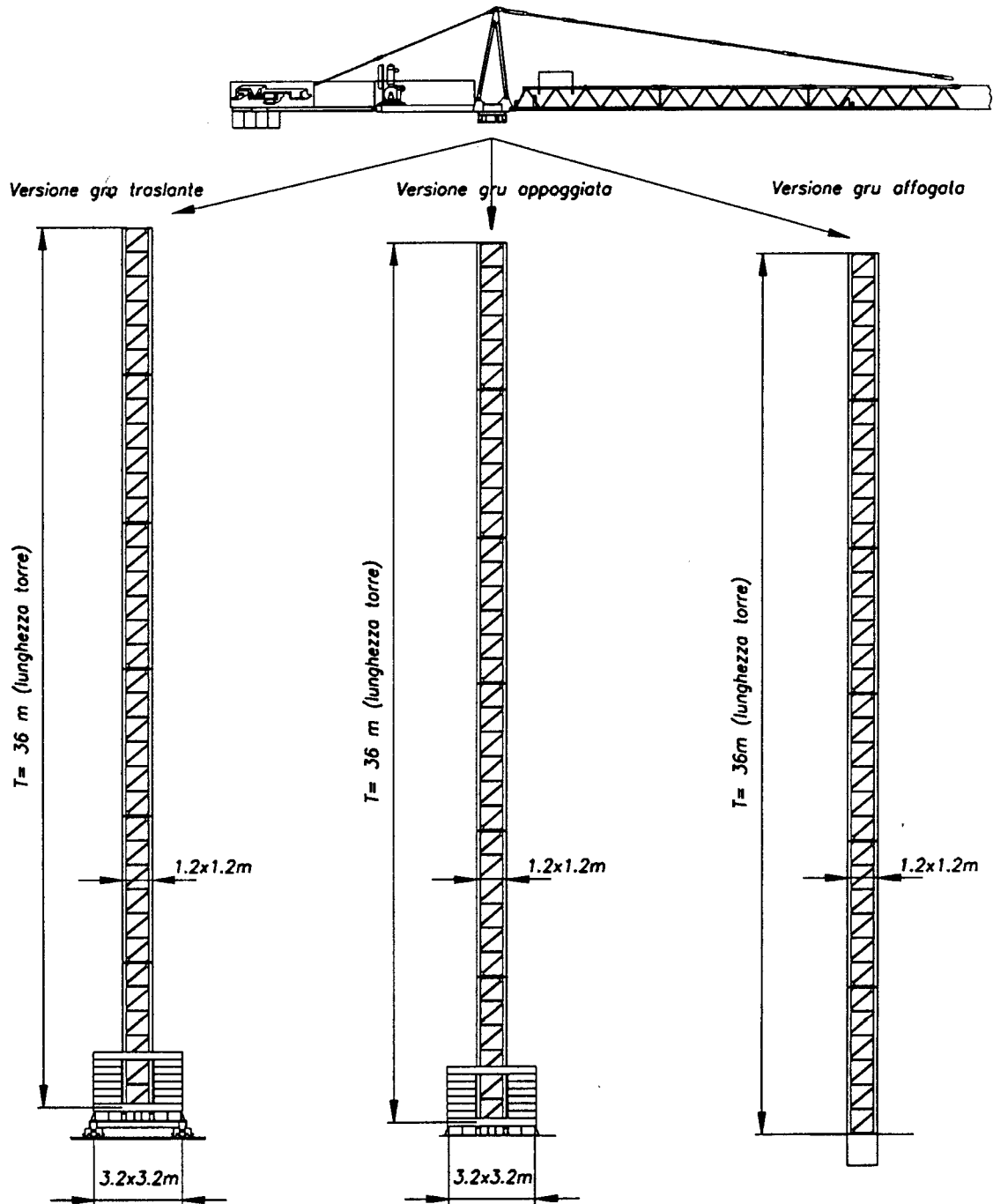
Tabelle con indicazione della portata

Diagramma delle portate

m.						26	28
Kg						2000	1900

3-2-2 Configurazione torre

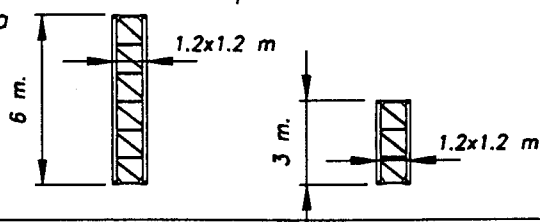
Versioni braccio come da 3.2.1



Nota: le reazioni al suolo nelle 3 versioni sono indicate nel capitolo "Fondazioni"

Composizione della torre

La torre $T=36 \text{ m}$. è composta da elementi di lunghezza



Zavorra di base

54000 Kg