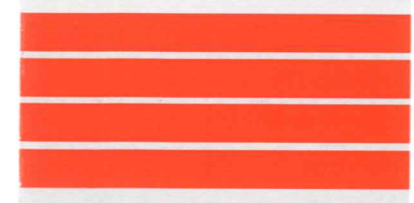


LaPoligrafica - Garlate - Tel. 0341 655111

NOVITÀ!!!



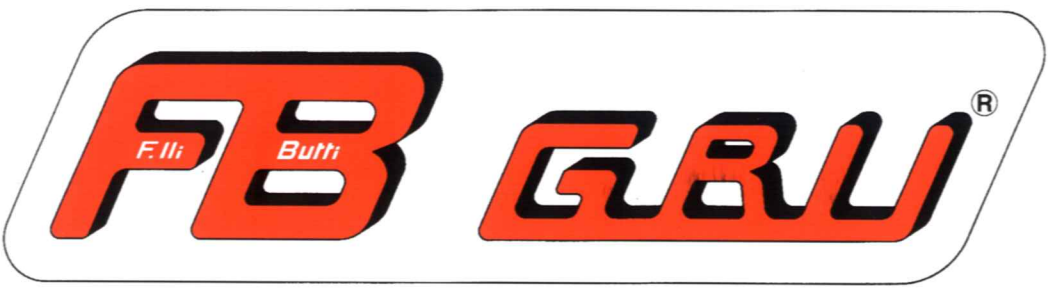
GA 125

GRU AUTOMATICA CON MONTAGGIO IDRAULICO

MASSIMA COMPATTEZZA

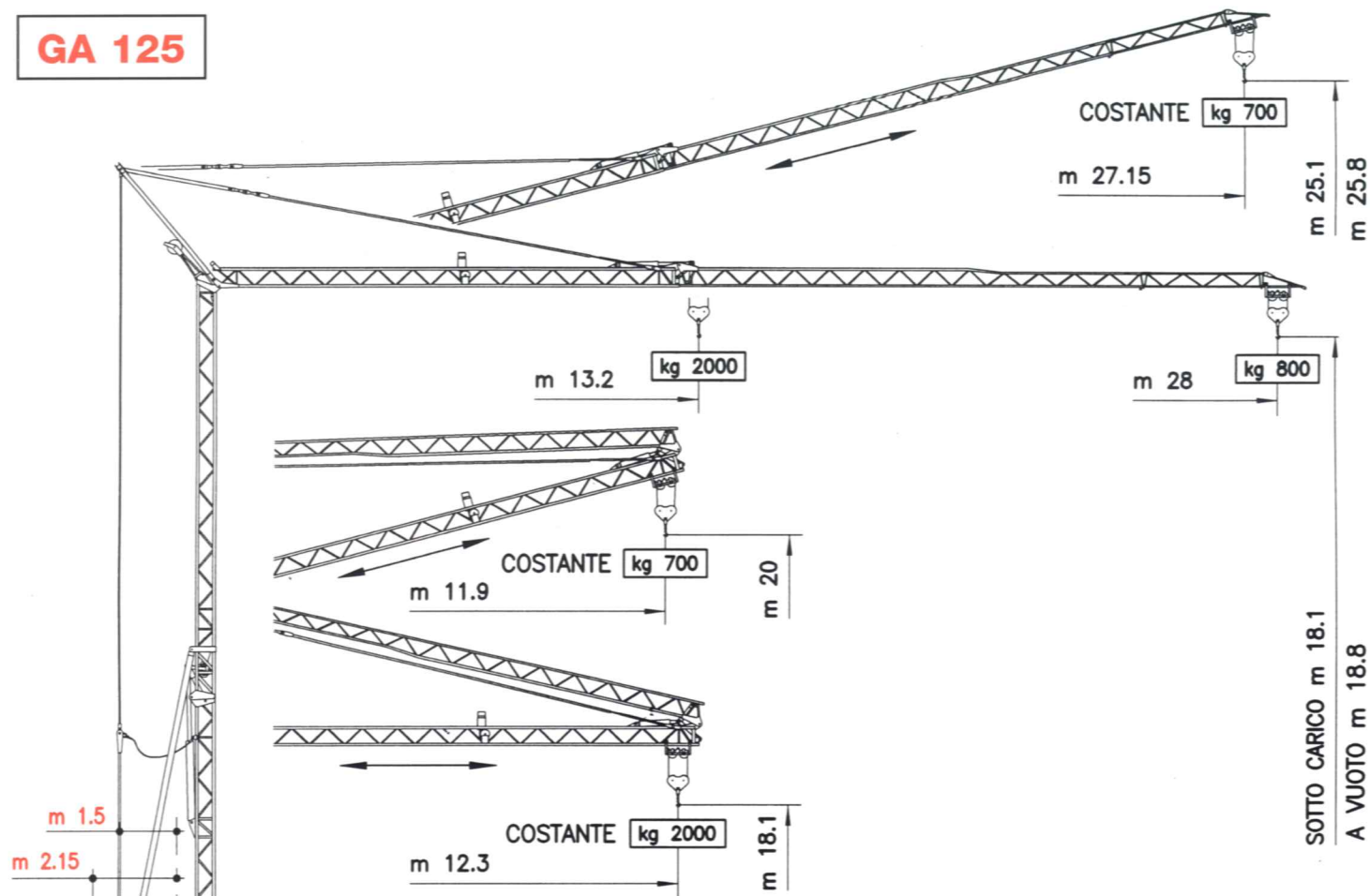
- Autolivellante grazie alla tecnologia degli attuatori idraulici
- Prezavorrata (si monta senza il completamento della zavorra)
- Libertà di rotazione sui 360° durante il montaggio
- Ingombri ridotti (ruota all'interno degli appoggi!)
- Quattro configurazioni di lavoro

Conforme alle direttive **CE**



F.lli BUTTI s.r.l.
 23868 Valmadrera (Lecco) Italy - Via XXV Aprile, 58
 Tel. 0341/581108 (3 linee) - Fax 0341/200253
 E-mail: fbgru@fbgru.it - <http://www.fbgru.it>

GA 125



Curve di carico - Curvas de cargas - Load diagrams - Lastkurven - Courbes de charges

m	13.2	14	15	16	17	18	19	20	21	22	23	24	25	26	27	28
kg	2000	1875	1729	1603	1493	1395	1309	1232	1162	1099	1042	966	920	877	837	800

P	• kg 16907	■ kg 10037
---	------------	------------

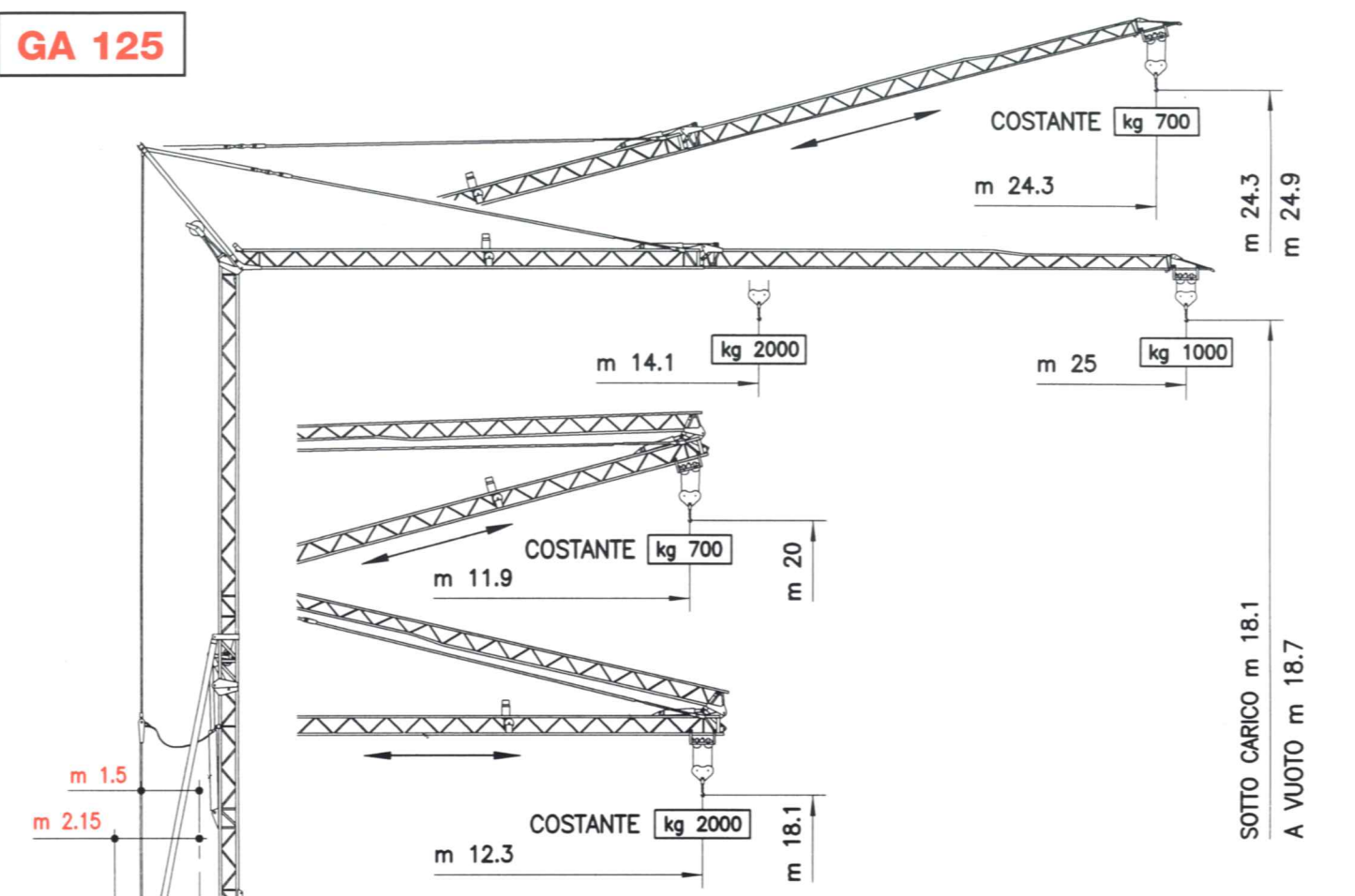
• In servizio • En servicio • In service • In Betrieb • En service
 ■ Fuori servizio ■ Fuera de servicio ■ Out of service ■ Ausser Betrieb ■ Hors service

kg 13700	kg 9000
----------	---------

Peso con zavorra di montaggio
 Peso de la grua con lastre de montaje
 Crane weight with erection ballast
 Gewicht ohne montage-ballast
 Poids avec lest de montage

Peso senza zavorra di montaggio
 Peso de contruccion
 Weight without erection ballast
 Konstruktionsgewicht
 Poids sans lest de montage

GA 125



Curve di carico - Curvas de cargas - Load diagrams - Lastkurven - Courbes de charges

m	14.1	15	16	17	18	19	20	21	22	23	24	25
kg	2000	1870	1735	1616	1512	1419	1336	1261	1193	1132	1076	1000

P	• kg 16907	■ kg 10037
---	------------	------------

• In servizio • En servicio • In service • In Betrieb • En service
 ■ Fuori servizio ■ Fuera de servicio ■ Out of service ■ Ausser Betrieb ■ Hors service

kg 13640	kg 8940
----------	---------

Peso con zavorra di montaggio
 Peso de la grua con lastre de montaje
 Crane weight with erection ballast
 Gewicht ohne montage-ballast
 Poids avec lest de montage

Peso senza zavorra di montaggio
 Peso de contruccion
 Weight without erection ballast
 Konstruktionsgewicht
 Poids sans lest de montage

MECCANISMI- MECANISMOS - MECHANISMS - ANTRIEBE - MÉCANISMES			
MOVIMENTO MOVIMIENTO MOVEMENT BEWEGUNG MOUVEMENT	ALIMENTAZIONE ALIMENTACION OPERATING VOLTAGE BETRIEBSSPANNUNG TENSION DE SERVICE	VELOCITA' - CARICO VELOCIDAD - CARGA SPEED RATE - ARM LOAD TRAGFAHIGKEIT - GESCHWINDIGKEIT VITESSE - CHARGE	POTENZA NECESSARIA POTENCIA NECESARIA POWER REQUIREMENT KRAFTE DARF PUISSANCE NÉCESSAIRE
SOLLEVAMENTO ELEVACION - HOISTING HEBEN - LEVAGE	380 V 50 Hz INVERTER	→ →→ →→→ →→→→ →→→→→ →→→→→→	kW 9.2
		m/1' ↓ 5 ↑ 26 ↓ 27 ↑ 26 ↓ 27 ↑ 43 ↓ 45 kg 2000 2000 2000 1000 1000 800 800	
CARRILLO CARRILLO - JIB TROLLEY LAUFKATZE - DISTRIBUTION	380 V 50 Hz	→ →→	kW (max) 2.4
		m/1' 19 38	
ROTAZIONE ROTACION - SLEWING DREHEN - ORIENTATION	380 V 50 Hz INVERTER	g/1' 0,3 → 1 rpm	kW 2.2

Con riserve di modifica - Derecho de modificaciones reservadas - Subject to change whitout notice - Anderungen vorbehalten - Modifications réservées

MECCANISMI- MECANISMOS - MECHANISMS - ANTRIEBE - MÉCANISMES			
MOVIMENTO MOVIMIENTO MOVEMENT BEWEGUNG MOUVEMENT	ALIMENTAZIONE ALIMENTACION OPERATING VOLTAGE BETRIEBSSPANNUNG TENSION DE SERVICE	VELOCITA' - CARICO VELOCIDAD - CARGA SPEED RATE - ARM LOAD TRAGFAHIGKEIT - GESCHWINDIGKEIT VITESSE - CHARGE	POTENZA NECESSARIA POTENCIA NECESARIA POWER REQUIREMENT KRAFTE DARF PUISSANCE NÉCESSAIRE
SOLLEVAMENTO ELEVACION - HOISTING HEBEN - LEVAGE	380 V 50 Hz INVERTER	→ →→ →→→ →→→→ →→→→→ →→→→→→	kW 9.2
		m/1' ↓ 5 ↑ 26 ↓ 27 ↑ 26 ↓ 27 ↑ 40 ↓ 42 kg 2000 2000 2000 1000 1000 1000 1000	
CARRILLO CARRILLO - JIB TROLLEY LAUFKATZE - DISTRIBUTION	380 V 50 Hz	→ →→	kW (max) 2.4
		m/1' 19 38	
ROTAZIONE ROTACION - SLEWING DREHEN - ORIENTATION	380 V 50 Hz INVERTER	g/1' 0,3 → 1 rpm	kW 2.2

Con riserve di modifica - Derecho de modificaciones reservadas - Subject to change whitout notice - Anderungen vorbehalten - Modifications réservées