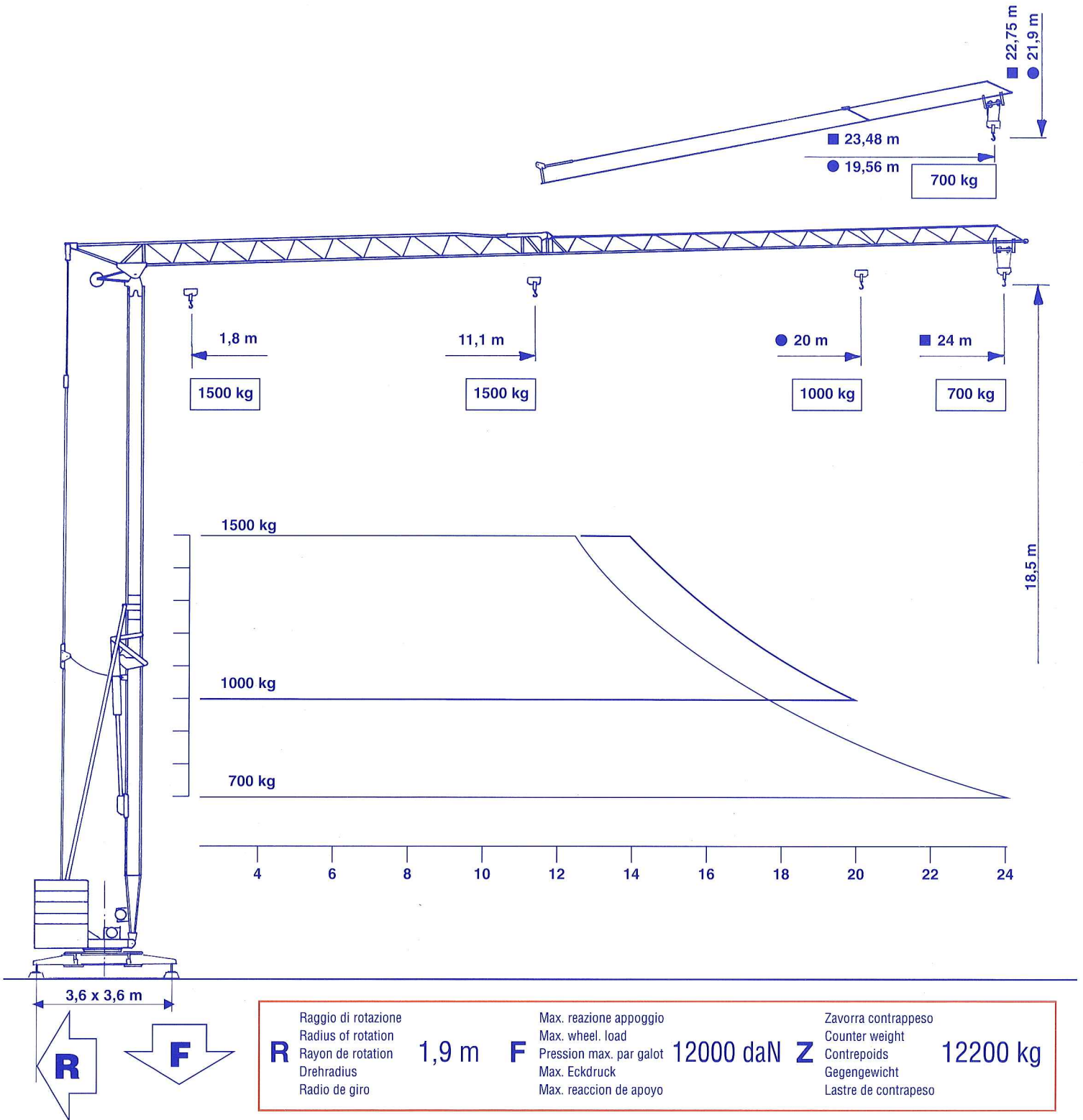
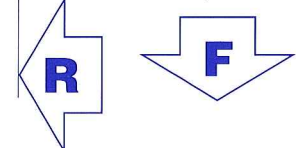


# gru fari

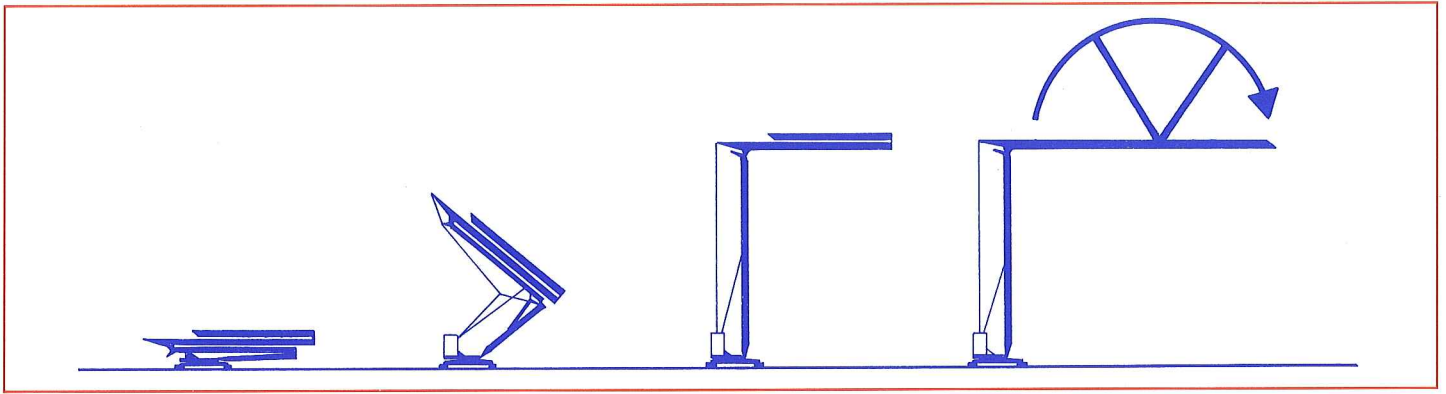


Raggio di rotazione Radius of rotation Rayon de rotation Drehradius Radio de giro	1,9 m	Max. reazione appoggio Max. wheel load Pression max. par galot Max. Eckdruck Max. reaccion de apoyo	12000 daN	Zavorra contrappeso Counter weight Contrepoids Gegengewicht Lastre de contrapeso	12200 kg
---	-------	---	-----------	--	----------



Modello  
Model  
Type  
Typ  
Tipo

# FH 20.1



**Meccanismi - Mechanisms - Mécanismes - Antriebe - Mecanismos**

Sollevamento Hoisting Levage Heben Elevación	MS 5H T			m./min.	Kg.	HP	KW
				4	1.500		
MS 5H MT				3	1.500	3	2,2
				11	1.000		
				22	500		

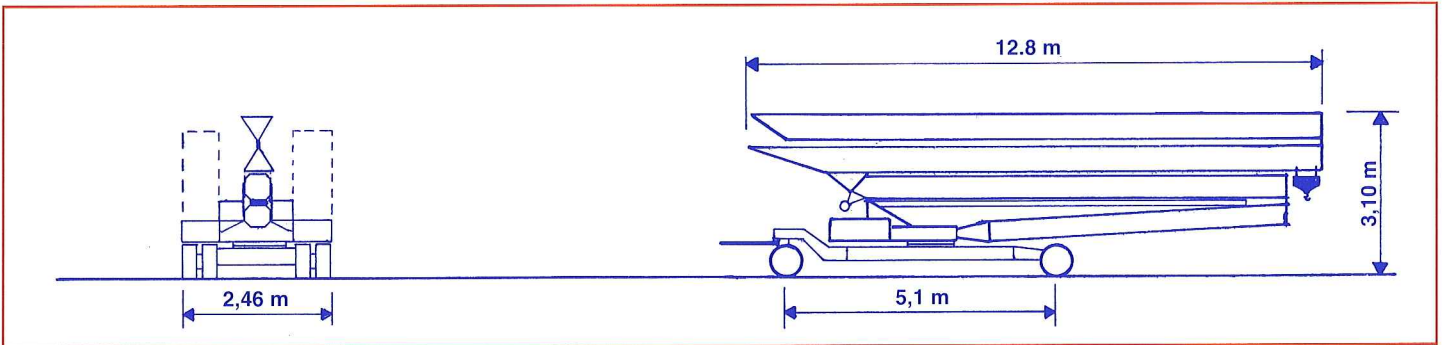
Distribuzione - Trolleying - Distribution - Katzfahren Distribución			10	m/min	2	1,5
			25	m/min		
			50	m/min		

Rotazione - Slewing - Orientation - Schwenken Orientación			0,2	giri/min	1,5	1,1
			0,5	giri/min		
			0,9	giri/min		

Rete elettrica - Mains supply - Réseau - Netzstrom - Red	220/380 V	50 Hz
--	-----------	-------

Potenza elettrica necessaria - Necessary electric power - Puissance électrique nécessaire Anschlusswert - Potencia eletrica necesaria	MS 5H T	6 KW
	MS 5H MT	3 KW

Conforme alla direttiva CEE 87/405 sul livello acustico. In compliance with the EEC 87/405 instruction on noise level. Conforme à la directive CEE 87/405 sur le niveau acoustique. Gemäss EWG-Richtlinie 87/405 Schall-Leistungspegel. Conforme con la direttiva CEE 87/405 sobre el nivel acustico.



# gru fari

**OFFICINE FARI SRL**  
**via Roma 192**  
**36070 Castelgomberto (Vicenza) Italy**  
**tel. 0445/940051 - fax 0445/941363**

**FH 20.1**

Modificazioni riservate - Änderungen vorbehalten - Modifications réservées - Änderungen vorbehalten - Modifiche riservate - Subject to modification