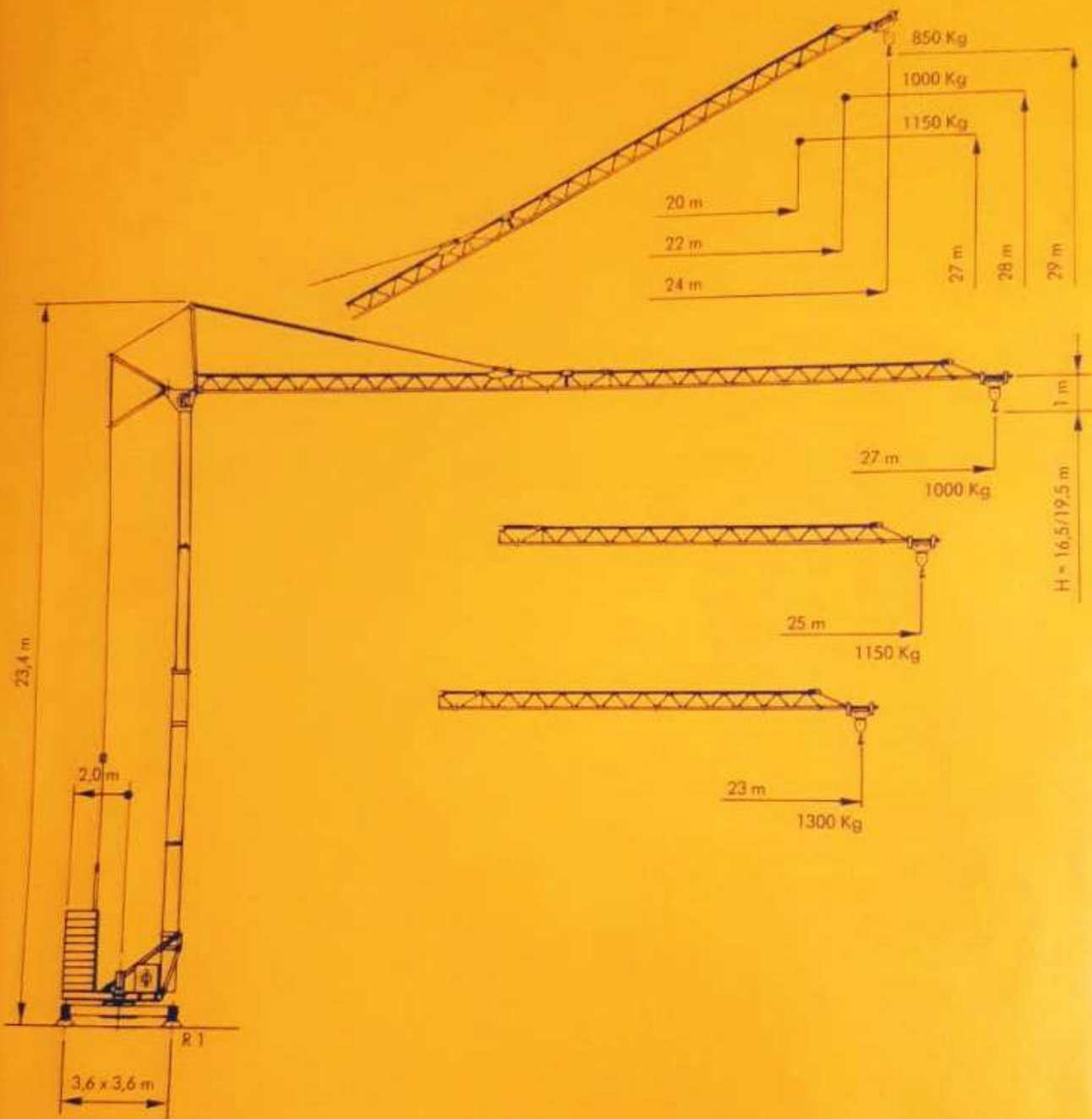


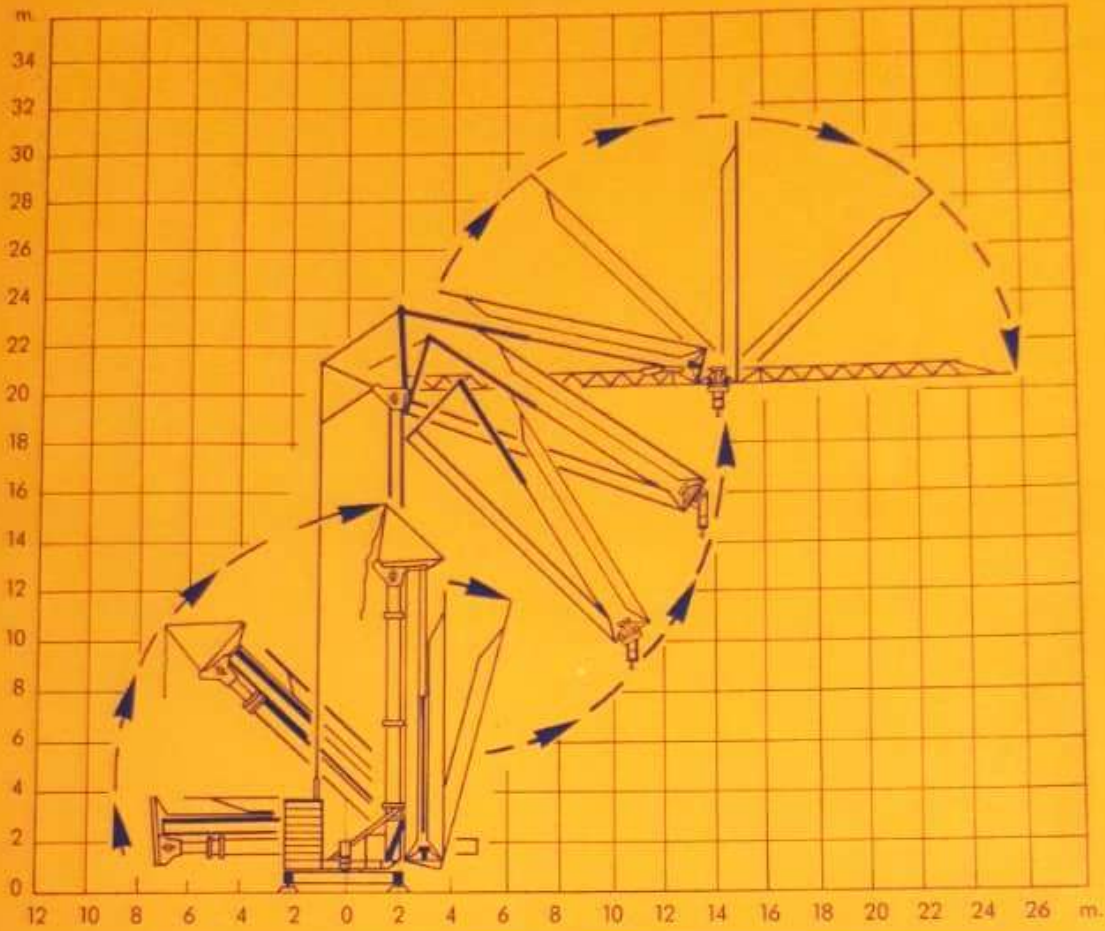
CBR 27



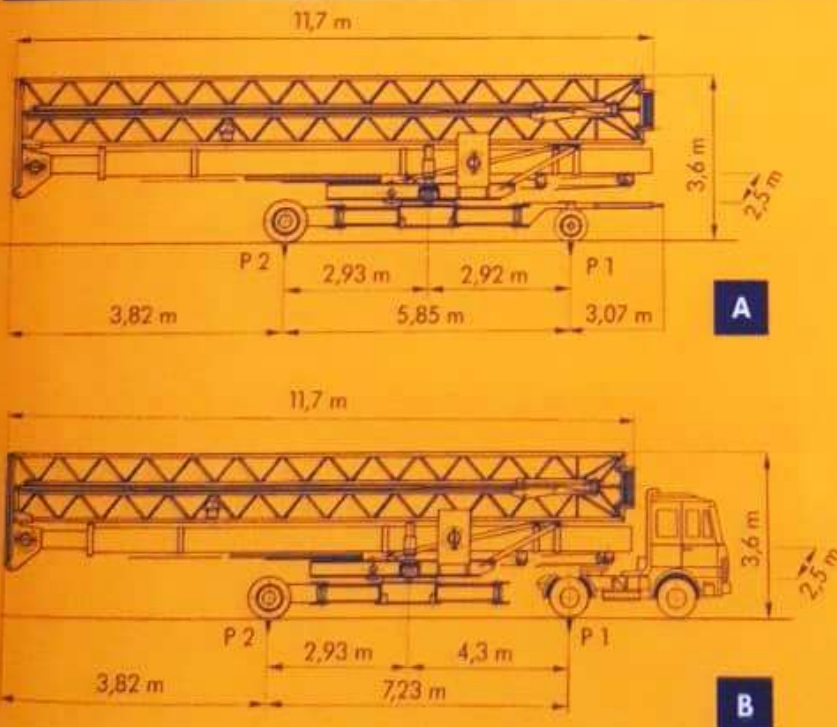
SBRACCI E PORTATE - RANGES AND CAPACITY

	m						
	15	17	19	21	23	25	27
							t.
21 + 14,67 m							1
21 + 15,30 m	(II)	1,95	1,70	1,50	1,34	1,21	1,10
21 + 15,65 m	(II)	2	1,78	1,57	1,40	1,27	1,15
	(II)	2	1,83	1,61	1,44	1,30	

FASE DI MONTAGGIO - ERECTION PHASE



SOLUZIONE DI TRAINO CON ASSALI FRENANTI - DRAFT SOLUTIONS WITH BRAKING AXLES



	A	B
P 1 - kg	5500	4250
P 2 - kg	7000	7800
P Tot. - kg	12500	12050