

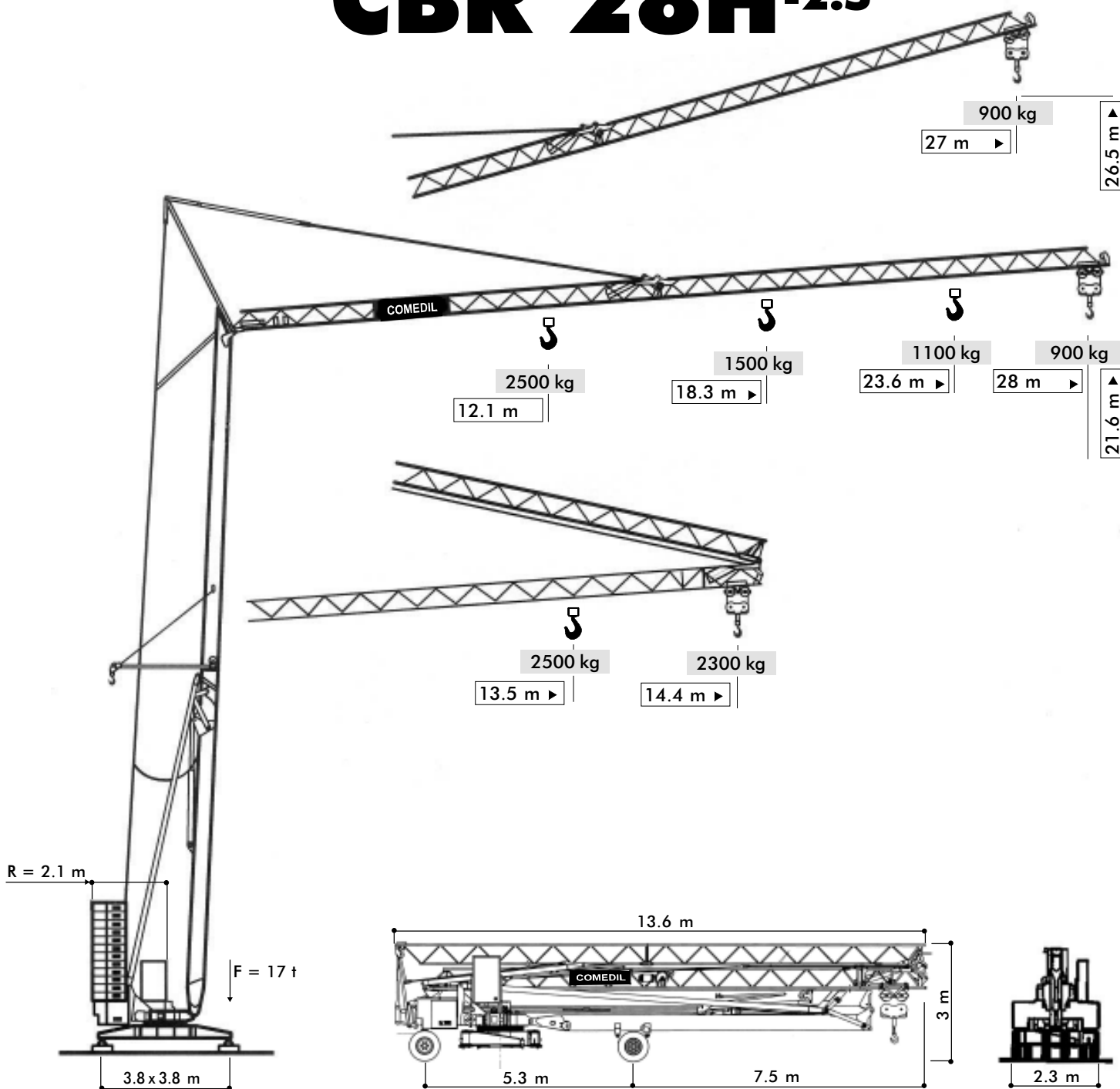


Gru a montaggio rapido

Self-erecting Crane • Grue à montage rapide

Schnellmontagekran • Grúa de montaje rapido

CBR 28H-2.5



simple, available and cost effective™

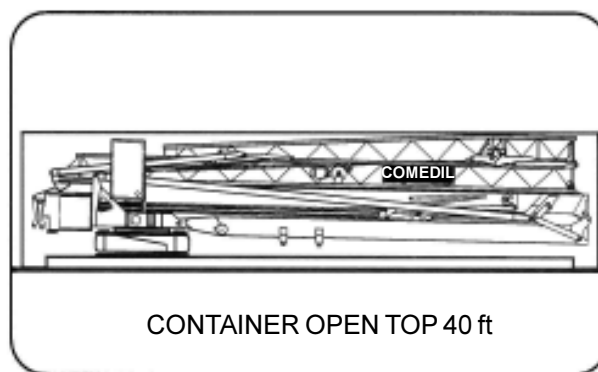
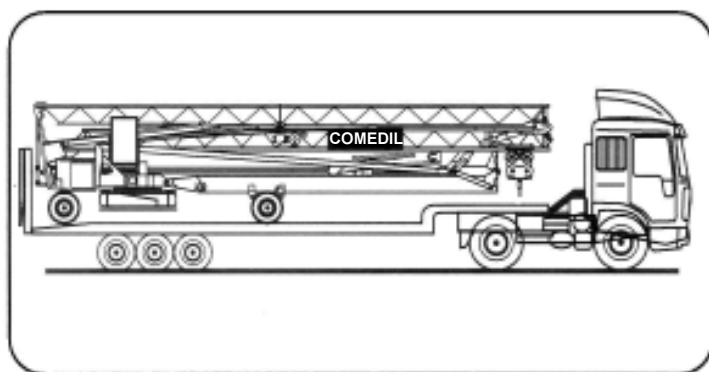




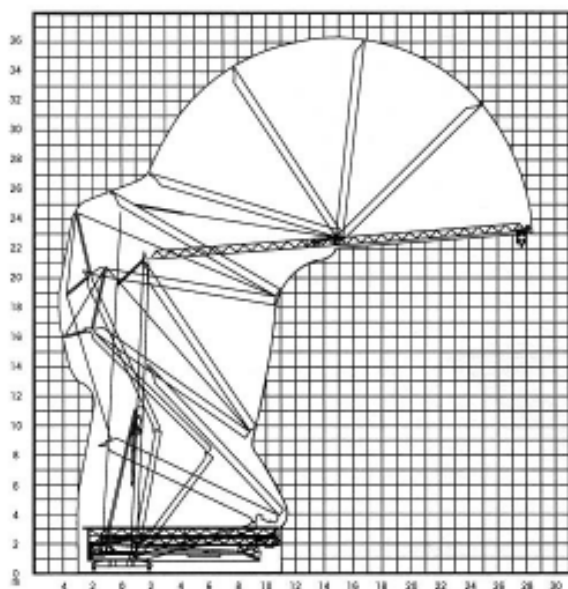
COMEDIL CBR 28H-2.5

- montaggio oleodinamico integrale
- full hydraulic erection
- vollhydraulische Montage
- montage hydraulique intégral
- montaje hidraulico integral
- zincatura a caldo torre e freccia
- galvanized tower and jib
- feuerverzinkt
- flèche et mât galvanisés
- torre y pluma cincadas en caliente
- trasportabile con zavorra di montaggio
- trailerable with erection ballast
- verfahrbar mit Montage-Ballast
- transportable avec lest de montage
- transportable con lastre de montaje

CBR 28H-2.5		m/min	kg	kW
Sollevamento Hoisting Heben Levage Elevación		6.6	2500	2.6
		20	2500	8.8
		40	1300	8.8
Distribuzione • Trolleying Katzfahren • Distribution • Distribución		18/40		2.2
Rotazione • Slewing • Schwenken Orientation • Orientación (Inverter)		0.2 - 0.9 tr/min - U/min - rpm		3 da Nm
Montaggio • Erection • Montage • Montage • Montaje				2.2
Potenza elettrica necessaria • Power Requirements • Anschlusswert Puissance électrique nécessaire • Potencia electrica necesaria				20 kVA
Rete elettrica • Mains Supply • Netzstrom • Réseau • Alimentación			380/400 V – 50 Hz	
Zavorra • Ballast • Ballast • Lest • Lastre			15230 kg	
Peso gru • Crane weight • Konstruktio nsgewicht • Poids de la grue • Peso della grua			8800 kg	



CONTAINER OPEN TOP 40 ft



98/37CE - 87/405 CEE - 89/336 CEE
DIN 15018
DIN 15019



COMEDIL

Gru Comedil s.r.l.

Via S. Egidio 42/A

33074 Fontanafredda (PN) - Italy

Tel. 0434 567 311- Telefax 0434 998631

Internet e-mail: info@comedil.com

Internet home page: http://www.comedil.com



AGENTE / DEALER / HÄNDLER / DISTRIBUTEUR / AGENTE