

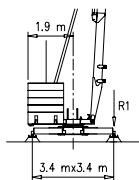
- MONOTRIPHASE □ 230/400 v
- TRIPHASE □ 400 v

GRU A MONTAGGIO RAPIDO
 GRUE A MONTAGE RAPIDE
 GRUA DE RAPIDO MONTAJE
 GRUA DE MONTAGEM RAPIDA
 QUICK SELFERECTING CRANE
 HYDRAULISCHER SCHNELLMONTAGEKRAN

Curve di carico – Courbes de charges – Load diagrams – LastKurven – Curvas de cargas

	☉ 400 v	3 500	21.5 500	m kg		☉ 400 v ☉ 230/400v	3 400	21.5 400	m kg	
	☉ 400 v	3 1500	10.5 1500	12 1270	14 1050	16 890	18 770	20 670	22 600	m kg
	☉ 400 v	3 1500	11.3 1500	12 1400	14 1160	16 980	18 850	20 750	m kg	
	☉ 400 v ☉ 230/400v	3 1200	12.5 1200	14 1050	16 890	18 770	20 670	22 600	m kg	
	☉ 400 v ☉ 230/400v	3 1200	13.6 1200	14 1160	16 980	18 850	20 750	m kg		
	☉ 400 v	3 1500	11.3 1500	m kg		☉ 400 v ☉ 230/400v	3 1200	11.3 1200	m kg	

Reazioni – Reactions – Réactions – Eckdrücke – Reacciones – Reações

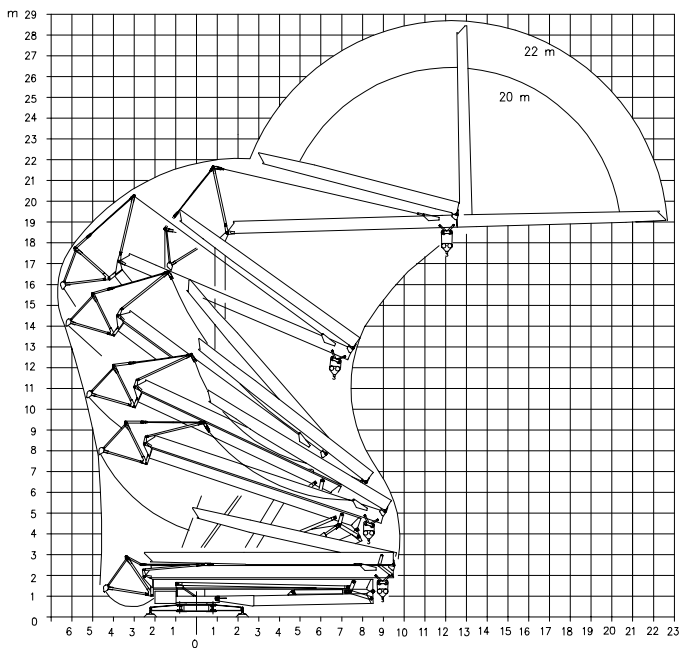


R1 ● 10.5 t ■ 6.9 t

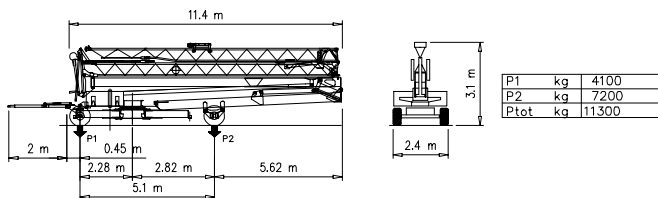
▲ 6.8 t ○ 10 t

- | | | |
|--|--|--|
| ● Reazioni in servizio | ● Reactions in service | ● Réactions en service |
| ■ Reazioni fuori servizio | ■ Reactions out of service | ■ Réactions hors service |
| ▲ Peso della gru senza assali | ▲ Dead weight without transport axles | ▲ Poids de construction sans essieux |
| ○ Peso zavorra rotante | ○ Ballast weight | ○ Poids du lest |
| ● Reaktionskräfte in betrieb | ● Reacciones en servicio | ● Em serviço |
| ■ Reaktionskräfte außer betrieb | ■ Reacciones fuera de servicio | ■ Fora de serviço |
| ▲ Konstruktionsgewicht ohne transportachse | ▲ Peso de la grua sin tren de transporte | ▲ Peso de grua sem carro de transporte |
| ○ Ballastgewicht | ○ Peso de lastre | ○ Peso de lastre rotativo |

Montaggio – Montage – Erection – Montage – Montaje – Montagem



Trasporto – Transport – Transport – Transport – Transporte



Meccanismi – Mechanisms – Mécanismes – Antriebe – Mecanismos

3 PH	Sollevamento Hoisting Levege Heben Elevación Elevação			1a 4 m/min 1500 kg	4 kW	
	Carrello Trolleying Distribution Katzföhren Distribución Distribuição			2a 16 m/min 1500 kg		
				3a 32 m/min 750 kg		
Rotazione Slewing Orientation Schwenken Orientación Rotação			1a 30 m/min 500 kg	1.85 kW		
			1a 15 m/min 1500 kg			
			2a 30 m/min 750 kg			
1/3PH Inverter	Sollevamento Hoisting Levege Heben Elevación Elevação	230V		1a 4 m/min 1200 kg	4 kW	
				2a 11 m/min 1200 kg		
				3a 25 m/min 600 kg		
		400V		1a 4 m/min 1200 kg		
				2a 16 m/min 1200 kg		
				3a 30 m/min 600 kg		
	Carrello Trolleying Distribution Katzföhren Distribución Distribuição	400V			1a 4 m/min 1200 kg	
					2a 11 m/min 1200 kg	
					3a 30 m/min 600 kg	
		Rotazione Slewing Orientation Schwenken Orientación Rotação				1a 4 m/min 1200 kg
						2a 16 m/min 1200 kg
						3a 30 m/min 600 kg
Carrello Trolleying Distribution Katzföhren Distribución Distribuição				1a 30 m/min 400 kg	1.85 kW	
				1a 15 m/min 1200 kg		
				2a 30 m/min 600 kg		
Rotazione Slewing Orientation Schwenken Orientación Rotação				giri/min 0.8 tr/min rp/min	1.1 kW	

Rete elettrica – Réseau – Mains supply – Netzstrom – Red – Rede electrica 400V – 50 Hz

Potenza elettrica necessaria – Puissance électrique nécessaire
Necessary electric power – Anschlusswert – Potencia eléctrica necesaria

3PH 11 kVA
1/3PH 8 kVA



FMgru s.r.l.
via Emilia 11-29010 Pontenure PC ITALY
tel. 0523/510446 ric.c.a.t. fax 0523/510355
www.fmgru.com e-mail: info@fmgru.com

DIN 15018
2000/14/CE



Documento commerciale non contraffatto
Per tutte le informazioni tecniche riferirsi
alle corrispondenti Istruzioni!

Unverbindliches Vertriebsdokument.
Für technische Informationen, siehe die
entsprechenden Anweisungen.

This commercial document is not legally
binding. For any technical information, please
refer to the corresponding instructions.

Documento comercial no contractual
Para cualquier información técnica,
ver la notificación correspondiente.

Code: 15ICA37820AA	
Ed.	Rev.
1	05.06.03.0
	05.06.03